



RoHS CE REACH

产品特征

- 宽电压输入 (85-305VAC, 100-430VDC)
- 55*45*21mm 小巧尺寸
- 空载功耗 < 0.1W
- 保护种类: 短路/过载/过压
- 自然风冷, 工作温度范围 -40°C to +85°C
- 3kV 隔离电压
- 100% 高温老化和测试
- 3 年质量保证

AEP10-SXX 系列产品是 SP10-SXX 系列的国产化模块电源, 该系列产品具有极低的空载损耗 (仅为 0.1W), EMI 裸机 CLASS B。隔离耐压高达 3kV, EMC 及安全规格满足 IEC62368、UL62368、EN62368 等相关标准, 该系列产品广泛应用于工业控制、充电桩、冷链、安防、楼宇等领域中, 如应用于电磁兼容比较恶劣的环境时必须参考应用电路。

命名规则

AEP 10 - S 12
 ↑ ↑ ↑ ↑
 1 2 3 4

1. AEP: 系列名称, AC/DC 国产化系列
2. 10: 额定输出功率
3. S: Single (单路输出)
4. 12: 输出电压

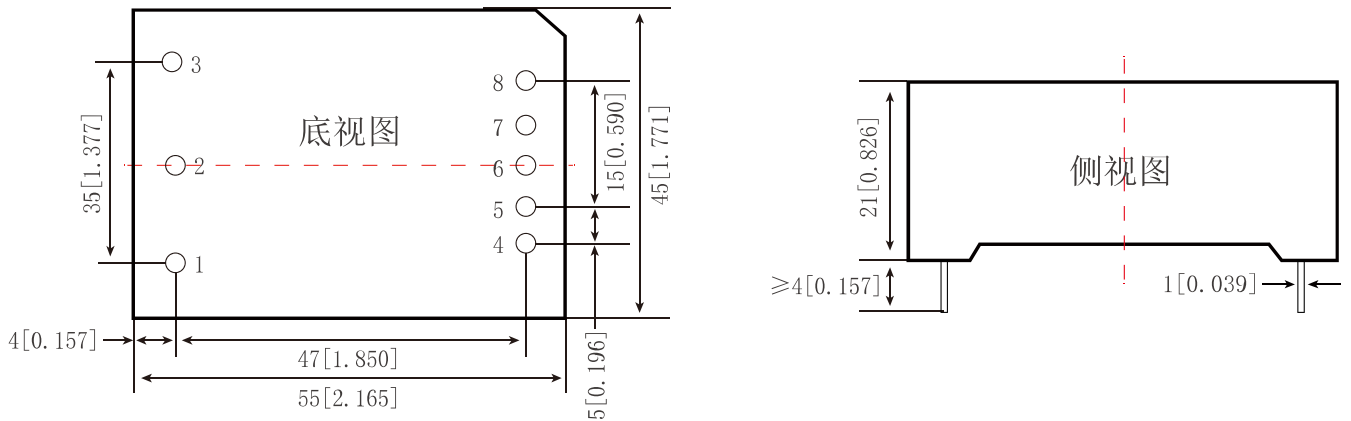
电气规格

产品型号	输入电压	额定功率(W)	输出电压(V)	额定电流(A)	纹波&噪声 (mVp-p)	效率(%)
AEP10-S05	85-305VAC 100-430VDC	10	5.0	2.0	50	78
AEP10-S09		10	9.0	1.1	80	78
AEP10-S12		10	12.0	0.83	80	82
AEP10-S15		10	15.0	0.66	80	82
AEP10-S24		10	24.0	0.42	80	83

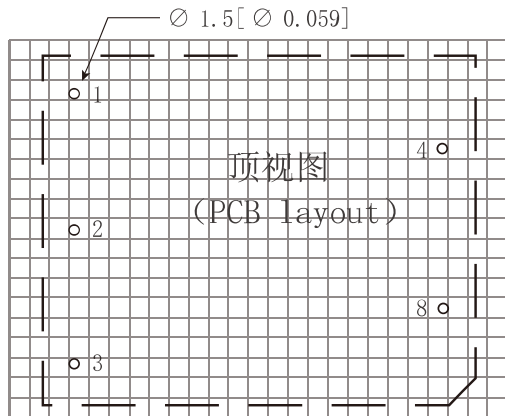
一般特性

输出特性	电压精度	±1.0%	5V: ±2.0%			
	线性调节率	±1.0%				
	负载调节率	±1.0%				
	启动、上升时间(典型值)	100ms, 50ms/230VAC	2000ms, 50ms/115VAC	满载		
	保持时间(典型值)	20ms/230VAC	5ms/115VAC	满载		
	纹波&噪声(最大值)(注2)	5/24VDC 输出: 100mV		9/12/15VDC 输出: 130mV		
输入特性	电压范围	85-305VAC 100-430VDC				
	标称电压	100-277VAC, 0.25A, 50/60Hz				
	电流(典型值)	250mA/115VAC 120mA/230VAC				
	冲击电流(典型值)	30A/230VAC				
	外接保险丝推荐值	T1A/300V				
	漏电流(典型值)	<0.1mA/265VAC/50Hz				
保护特性	短路保护	打嗝模式, 故障排除后可自恢复				
	过载保护	≥110% load, 故障排除后可自恢复				
	过压保护(注4)	输出电压限压				
		输出电压	5VDC	9VDC	12VDC	15VDC
	保护范围	≤7.5VDC	≤15VDC	≤16VDC	≤20VDC	≤30VDC
工作环境	工作温度	-40℃ to +85℃ (参照“降额曲线图”)				
	工作湿度	85% RH max				
	存储温度	-40℃ to +85℃, 10-95% RH				
	温漂系数	0.03%/ (0℃-50℃)				
	震动系数	10-500Hz, 2G, 10 分钟/周期, X、Y、Z 轴各 60 分钟				
安全与电磁兼容 (注3)	安全标准	EN62368, IEC62368, UL62368				
	绝缘电压	I/P-O/P: 3.0kVAC I/P-FG: 1.5kVAC O/P-FG: 0.5kVAC				
	绝缘电阻	I/P-O/P, I/P-FG, O/P-FG: >100M Ohms/500VDC 25℃ 70% RH				
	传导与辐射	EN55011, EN55032 (CISPR32) CLASS B (参照“典型应用图”)				
	静电放电	IEC/EN 61000-4-2 level 4 Contact ±8kV/Air ±15kV (参照“典型应用图”)				
	射频辐射抗扰	IEC/EN 61000-4-3 (参照“典型应用图”)				
	电快速瞬变脉冲群	IEC/EN 61000-4-4 level 3 2kV (参照“典型应用图”)				
	浪涌	IEC/EN 61000-4-5 level 4 线-线 2kV/线-地 4kV				
其他	MTBF	300K hrs min. MIL-HDBK-217F (25℃)				
	体积	55*45*21mm (L*W*H)				
	重量	71g/只 8.67kg/箱				
	包装	112 只				
	包装箱体积	360*300*250mm				
备注	1. 以上数据除特殊说明外, 都是在 TA=25℃, 湿度<75%, 输入标称电压 230VAC 和输出额定负载时测得。					
	2. 纹波和噪声测量方法: 使用平行线测试法, 同时终端要并联 0.1uF 高频陶瓷电容和一个 47uF 的电解电容, 在 20Mhz 带宽下进行量测, 并按“典型应用图”的连接, 且元件参数和表中相同下测得的。					
	3. 电源在系统内是被视为元器件, 需结合终端设备进行电磁兼容相关确认。					
	4. 该系列过压保护通过外围添加的 TVS 管在模块异常时保护后级电路。					

机械尺寸图



第三角投影



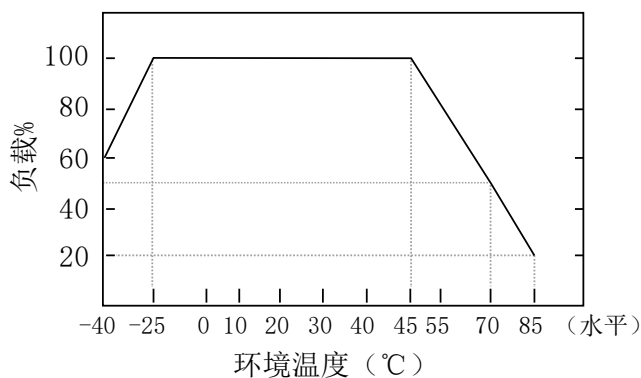
注：栅格距离 2.54 * 2.54mm

引脚	功能
1	FG
2	AC(N)
3	AC(L)
4	-Vo
5	No Pin
6	No Pin
7	No Pin
8	+Vo

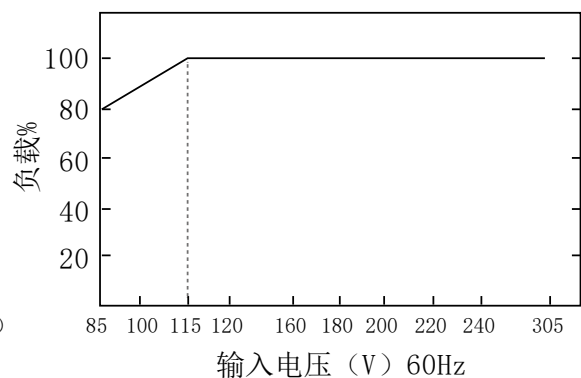
注：尺寸单位：mm[inch] 端子截面公差：±0.10[±0.004] 未标注之公差：±0.5mm

降额曲线图

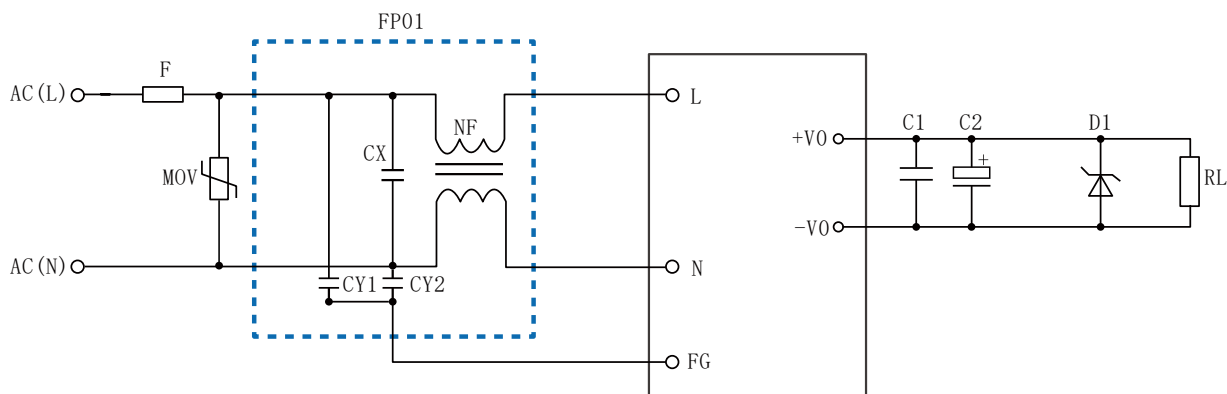
温度降额曲线



输入电压降额曲线



典型应用图



备注:

1. 输出滤波电容 C2 为电解电容, 建议使用高频低阻电解电容, 容量和流过的电流请参考各厂商提供的技术规格。C1 为去除高频噪声。
2. 图中虚线框内是为满足更高 EMC 要求而接入的 EMC 滤波器, 如一般应用场合, 可省去不用。
3. 本公司已将虚线框内的 L1、CX、NF 组成一个滤波器, 供客户配套使用, 型号为 FP01。

外部电路元器件的典型值

元件 产品型号	F	MOV	FP01	C1	C2	D1
AEP10-S05	T1A/300V	压敏电阻, 推荐 值为 14D561K	滤波器, 型号 FP01, 虚线框内 是 FP01 内部原 理图	104K/50V (瓷片电容)	220uF-1000uF/16V	P6KE7.5A
AEP10-S09					150uF-680uF/16V	P6KE15A
AEP10-S12					100uF-470uF/16V	P6KE16A
AEP10-S15					100uF-330uF/25V	P6KE20A
AEP10-S24					100uF-220uF/35V	P6KE30A



广州中逸光电子科技有限公司

✉ : sales@zoeygo.net

☎ : +86 (20) 3214 4470

📍 : 广州市增城区香山大道 51 号 E 栋