



产品特征

- 超宽输入范围 (80-750VDC)
- 尺寸 89*63*25mm
- 空载功耗 < 0.4W
- 输入防反接、输出短路/过载/过温/过压保护
- 自然风冷，工作温度范围 -40°C to +70°C
- 3kV 隔离耐压
- 100% 高温老化和测试
- 3 年质量保证

DP60-400SXXR2 系列产品是 80-750VDC 超高电压输入的 DC-DC 新能源模块电源，可广泛应用于光伏储能和高压变频等场合，为负载设备提供稳定的工作电压，且其自带的多重保护功能可提升模块电源工作异常情况下电源及其负载的安全性能。该系列产品应用在电磁兼容比较恶劣的环境下时必须参考推荐电路。

命名规则

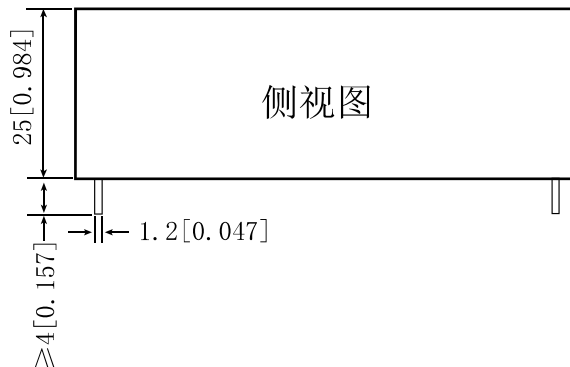
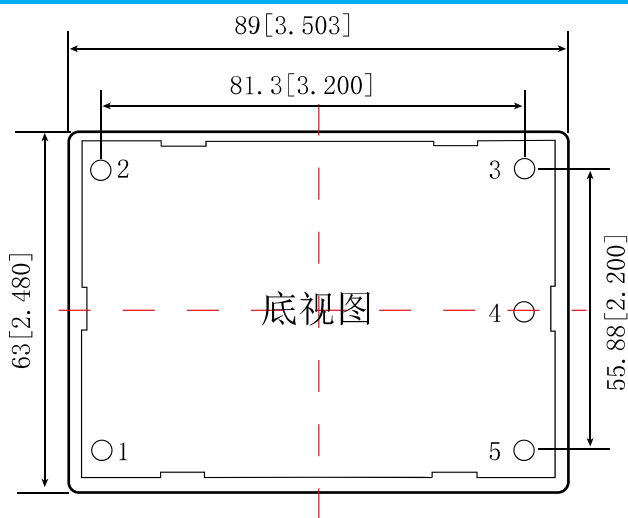
<u>DP</u>	<u>60</u>	-	<u>400</u>	<u>S</u>	<u>24</u>	<u>R2</u>	1. DP: 系列名称, DC/DC 模块电源
↑	↑		↑	↑	↑	↑	2. 60: 额定输出功率
1	2		3	4	5	6	3. 400: 80-750VDC 超宽高压输入
							4. S: Single(单路输出)
							5. 24: 输出电压
							6. R2: 第二代产品

电气规格

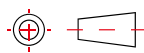
产品型号	输入电压	额定功率(W)	输出电压(V)	额定电流(A)	纹波&噪声 (mVp-p)	效率(%)
DP60-400S12R2	80-750VDC	60	12	5	100	84
DP60-400S15R2		60	15	4	100	87
DP60-400S24R2		60	24	2.5	100	87

一般特性					
输出特性	电压精度	±1.0% (±2.0%max)			
	线性调节率	±1.0%			
	负载调节率	±1.0%			
	启动, 上升时间(典型值)	3000ms/400VDC 满载			
	保持时间(典型值)	20ms/400VDC 满载			
	纹波&噪声(最大值)(注2)	150mV			
输入特性	电压范围	80-750VDC			
	标称电压	400VDC			
	电流(典型值)	175mA/400VDC			
	冲击电流(典型值)	40A/400VDC			
	外接保险丝推荐值	4A/1500V			
保护特性	短路保护	打嗝模式, 故障排除后可自恢复			
	过载保护	≥110% load, 故障排除后可自恢复			
	过温保护	输出关断			
	过压保护(注4)	输出电压	12VDC	15VDC	24VDC
		保护范围	≤16V	≤18V	≤32V
工作环境	工作温度	-40℃ to +70℃ (参照“降额曲线图”)			
	工作湿度	85% RH max			
	存储温度	-40℃ to +85℃, 10-95% RH			
	温漂系数	0.03%/ (0℃-50℃)			
	震动系数	10-500Hz, 2G, 10 分钟/周期, X、Y、Z 轴各 60 分钟			
安全与电磁兼容 (注3)	安全标准	EN62109-1			
	绝缘电压	I/P-O/P: 3000VAC			
	绝缘电阻	I/P-O/P>100M Ohms/500VDC 25℃ 70% RH			
	传导与辐射	EN55011, EN55032 (CISPR32) CLASS A (裸机)			
	静电放电	IEC/EN 61000-4-2 level 4 Contact ±8kV/Air ±15kV (参照“典型应用图”)			
	射频辐射抗扰	IEC/EN 61000-4-3 (参照“典型应用图”)			
	电快速瞬变脉冲群	IEC/EN 61000-4-4 level 3 2kV (参照“典型应用图”)			
	浪涌	IEC/EN 61000-4-5 level 4 1kV (2kV 需按“典型应用图”设计)			
其他	MTBF	200K hrs min. MIL-HDBK-217F(25℃)			
	体积	89*63*25mm (L*W*H)			
	重量	180g/只 9kg/箱			
	包装	48 只/箱			
	包装箱体积	360*300*250mm			
备注	1. 以上数据除特殊说明外, 都是在 TA=25℃, 湿度<75%, 输入标称电压和输出额定负载时测得。				
	2. 纹波和噪声测量方法: 使用平行线测试法, 同时终端要并联 0.1uF 高频陶瓷电容和一个 47uF 的电解电容, 在 20Mhz 带宽下进行量测, 并按“典型应用图”的连接, 且元件参数和表中相同下测得的。				
	3. 电源在系统内是被视为元器件, 需结合终端设备进行电磁兼容相关确认。				
	4. 该系列过压保护通过外围添加的 TVS 管在模块异常时保护后级电路。				

机械尺寸图



第三角投影



∅ 1.70[∅ 0.066]



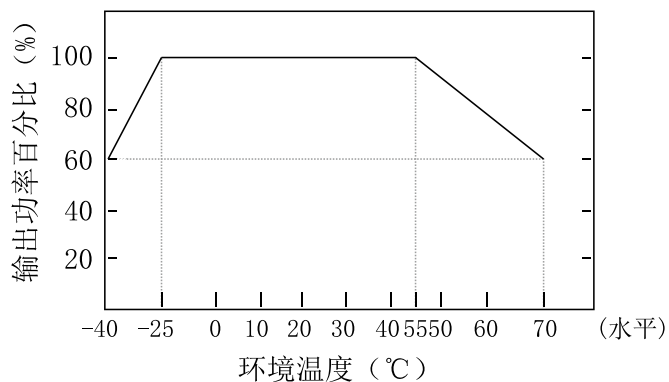
引脚	功能
1	-Vin
2	+Vin
3	No Pin
4	-Vo
5	+Vo

栅格间距: 2.54*2.54mm

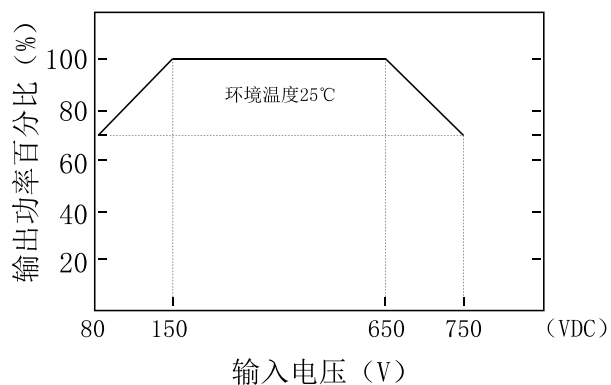
注: 尺寸单位: mm[inch] 端子截面公差: ±0.10[±0.004] 未标注之公差: ±0.5mm

降额曲线图

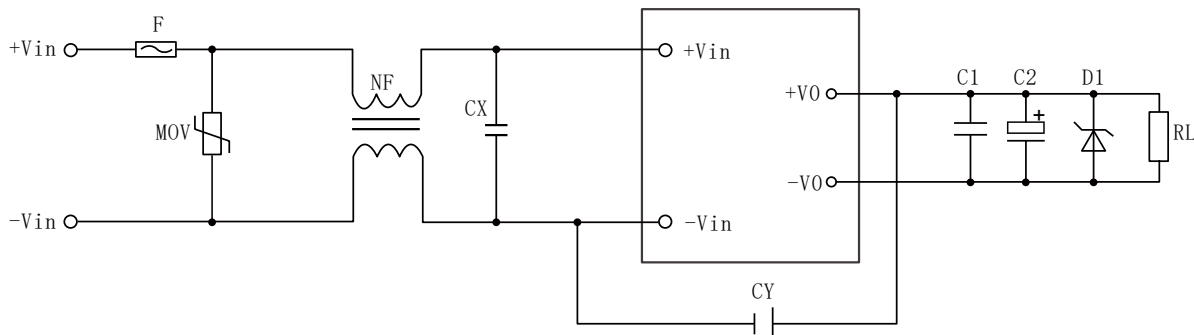
温度降额曲线



输入电压降额曲线



典型应用图



外部电路元器件的典型值

元件 产品型号	F(可选)	MOV(必加)	NF	CX	CY	C1(可选)	C2(可选)	D1(可选)
DP60-400S12R2	4A/1500V	压敏电阻 推荐值为 20D162K	共模电感 1-10mH	224K/1KV	222K/1KV	104K/50V (瓷片电容)	100uF-470uF/16V	P6KE16A
DP60-400S15R2							100uF-330uF/25V	P6KE20A
DP60-400S24R2							100uF-220uF/35V	P6KE33A



广州中逸光电子科技有限公司

✉ : sales@zoeygo.net

☎ : +86(20) 3214 4470

📍 : 广州市增城区香山大道 51 号 E 栋