

**RoHS CE REACH**

### 产品特征

- 宽输入电压范围 (4.5-9/9-36/18-75VDC)
- 31.8\*20.0\*10.0mm 小巧尺寸
- 低纹波、噪声
- 输入欠压保护, 输出短路/过载/过压保护
- 自然风冷, 工作温度范围-40℃ to +85℃
- 1.5kV 隔离电压
- 100%高温老化和测试
- 3年质量保证

### 命名规则

DPB   03   -   24   S   12  
 ↑   ↑   ↑   ↑   ↑  
 1   2   3   4   5

1. DPB: 系列名称, DIP 型 DC/DC 宽压模块电源
2. 03: 额定输出功率
3. 24: 标称输入电压范围 (9-36VDC)
4. S: Single(单路输出)
5. 12: 输出电压

### 电气规格

产品型号	输入电压 (VDC)	额定功率 (W)	输出电压 (V)	额定电流 (A)	效率 (%)
DPB03-05S05	5 (4.5-9)	3	5	0.6	73
DPB03-05S09		3	9	0.33	73
DPB03-05S12		3	12	0.25	74
DPB03-05S15		3	15	0.2	75
DPB03-05S24		3	24	0.125	75
DPB03-24S05	24 (9-36)	3	5	0.6	73
DPB03-24S09		3	9	0.33	73
DPB03-24S12		3	12	0.25	74
DPB03-24S15		3	15	0.2	75
DPB03-24S24		3	24	0.125	75

DPB03-48S05	48 (18-75)	3	5	0.6	73
DPB03-48S09		3	9	0.33	73
DPB03-48S12		3	12	0.25	74
DPB03-48S15		3	15	0.2	75
DPB03-48S24		3	24	0.125	75

## 一般特性

输入特性	项目	工作条件	最小	标称	最大	单位
	电流 (满载/空载)	5V 输入	—	789/40	834/45	mA
		24V 输入	—	152/15	165/20	
		48V 输入	—	77/5	85/10	
	反射纹波电流	5V 输入	—	20	—	
		24V 输入	—	30	—	
		48V 输入	—	30	—	
	冲击电压 (1sec. max.)	5V 输入	-0.7	—	12	VDC
		24V 输入	-0.7	—	50	
		48V 输入	-0.7	—	100	
启动电压	5V 输入	—	—	4.5		
	24V 输入	—	—	18		
	48V 输入	—	—	36		
欠压保护		5.5	8.5	—		
滤波类型		Pi 型				
热插拔		不支持				

输出特性	项目	工作条件	最小	标称	最大	单位
	电压精度	5%-100%负载	—	±1	±3	%
	线性调节率	满载, 输入电压从低电压到高电压	—	±0.2	±0.5	
	负载调节率	5%-100%负载	—	±0.2	±0.5	
	瞬态恢复时间	25%负载阶跃变化	—	0.5	2	ms
	瞬态响应偏差		—	±2	±5	%
	温度漂移系数	满载	—	±0.02	±0.03	%/°C

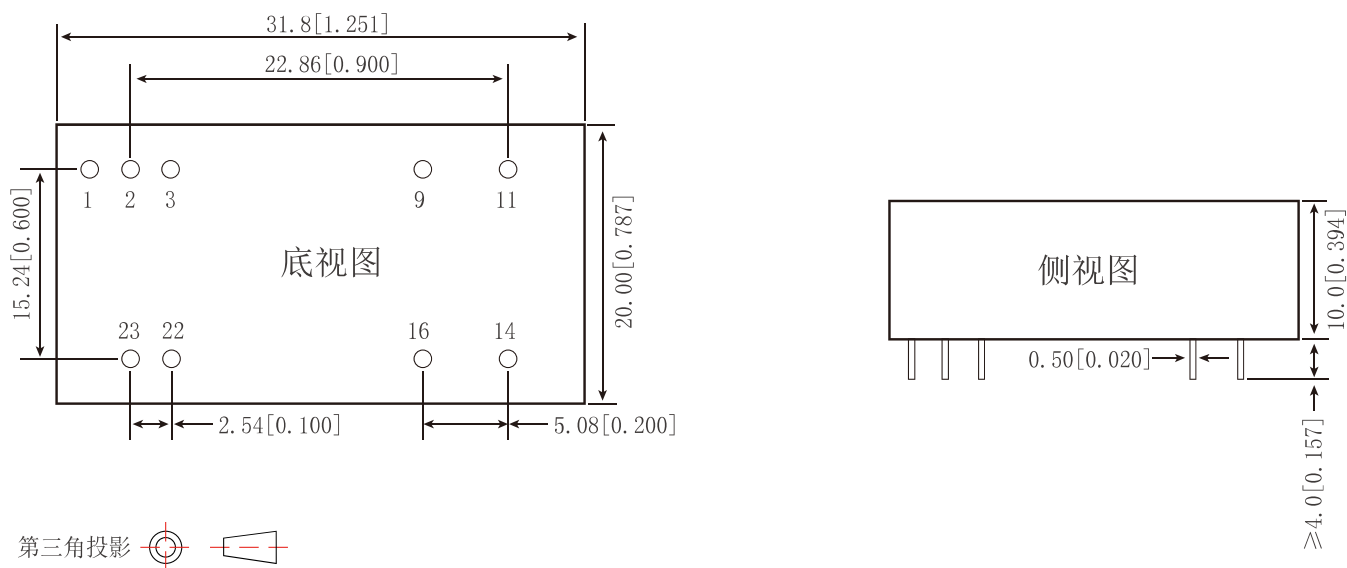
纹波&噪声	5/9/12/15V 输出	—	50	80	mVp-p
	24V 输出	—	100	120	
过载保护		110	180	420	%Io
过压保护		110	—	160	%Vo
短路保护		可持续, 自恢复			

项目	工作条件	最小	标称	最大	单位
隔离电压	输入-输出, 测试时间 1 分钟, 漏电流小于 1mA	1500	—	—	VDC
绝缘电阻	输入-输出, 绝缘电压 500VDC	1000	—	—	MΩ
隔离电容	输入-输出, 100kHz/0.1V	—	120	—	pF
工作温度		-40	—	+85	℃
存储温度		-55	—	+125	
存储湿度	无凝结	5	—	95	%RH
引脚耐焊接温度	焊点距离外壳 1.5mm, 10s	—	—	+300	℃
振动		10-55Hz, 10G, 30Min, along X, Y and Z			
开关频率	PFM 工作模式	—	200	—	kHz
平均无故障时间	MIL-HDBK-217F@25℃	1000	—	—	k hours

物理特性	外壳材料	铝合金
	封装尺寸	31.8*20.0*10.0mm
	重量	14g
	冷却方式	自然冷却

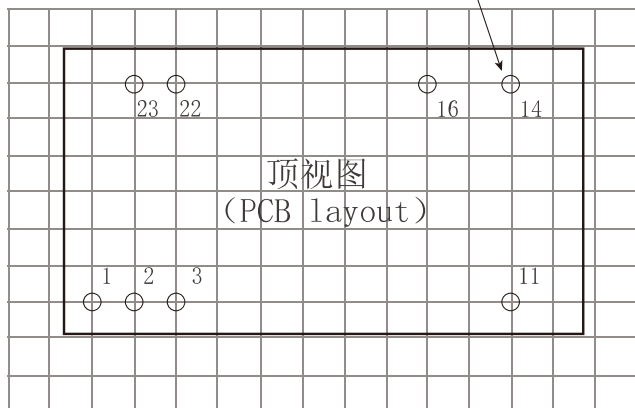
EMC 特性	EMI	传导骚扰	CISPR32/EN55032 CLASSA(裸机)/CLASSB		
		辐射骚扰	CISPR32/EN55032 CLASSA(裸机)/CLASSB		
	EMS	静电放电	IEC/EN61000-4-2	Contact ±4kV	perf. Criteria B
		辐射抗扰度	IEC/EN61000-4-3	10V/m	perf. Criteria A
		脉冲群抗扰度	IEC/EN61000-4-4	±2kV	perf. Criteria B
		浪涌抗扰度	IEC/EN61000-4-5	line to line±2kV	perf. Criteria B
传导骚扰抗扰度	IEC/EN61000-4-6	3 Vr.m.s	perf. Criteria A		

产品尺寸图



第三角投影

Ø 1.1 [Ø 0.043]



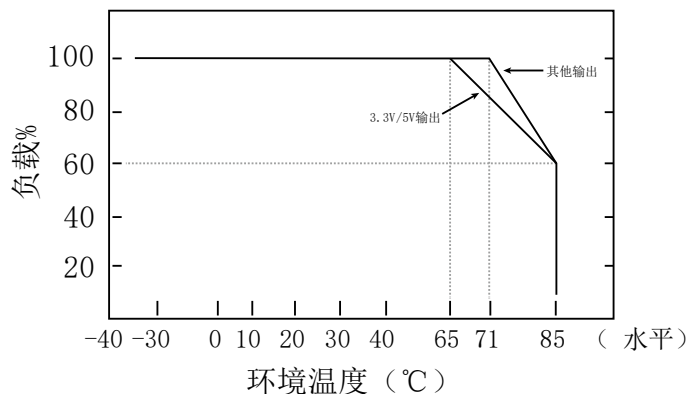
引脚	功能
1	CTR
2/3	-Vin
9	No Pin
11	NC
14	+Vo
16	-Vo
22/23	+Vin

注：栅格距离 2.54 \* 2.54mm

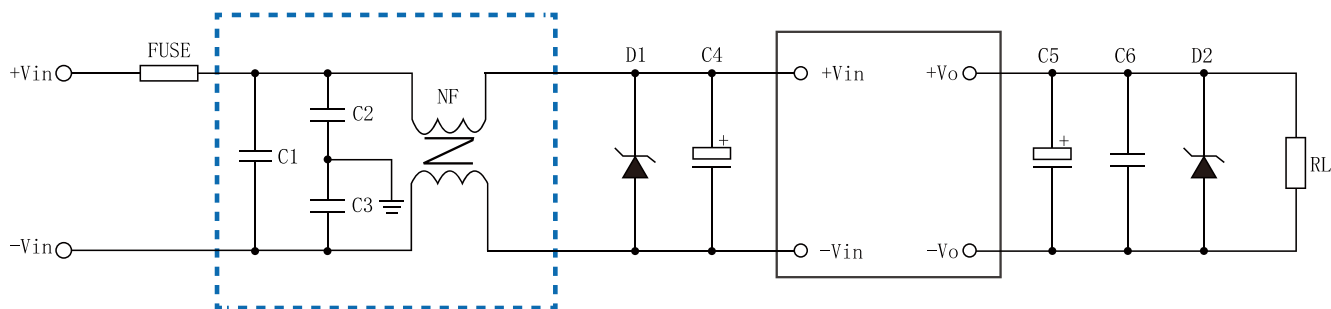
注：尺寸单位：mm[inch] 端子公差：±0.1mm 未标注公差：±0.5mm

降额曲线图

温度降额曲线



## 典型应用图



### 备注:

1. 输出滤波电容 C5, C5 为电解电容, 建议使用高频低阻电解电容, 容量和流过的电流请参考各厂商提供的技术规格。电容耐压降额大于 80%。C6 为去除高频噪声。D2 为 TVS 管为保护后级电路 (在模块异常时) 建议使用。
2. 虚线框内是为满足更高 EMC 要求而接入的 EMC 滤波器, 如一般应用场合, 可省去不用。

### 外部电路元器件的典型值

输入部分元件						输出部分元件			
产品型号	FUSE	C1	C2/C3	C4	D1	产品型号	C5	C6	D2
-05SYY	F2A/100V	1uF/50V	0.1uF/250V	100uF/50V	P6KE33A	S05	470uF/10V	0.1uF/50V	P6KE7.5A
-24SYY	F1A/100V	1uF/100V		100uF/100V	P6KE75A	S09	330uF/10V	0.1uF/50V	P6KE12A
-48SYY	F0.5A/100V	1uF/100V		100uF/100V	P6KE91A	S12	220uF/16V	0.1uF/50V	P6KE16A
						S15	100uF/25V	0.1uF/50V	P6KE20A
						S24	47uF/35V	0.1uF/50V	P6KE30A



### 广州中逸光电子科技有限公司

✉ : sales@zoeygo.net

☎ : +86 (20) 3214 4470

📍 : 广州市增城区香山大道 51 号 E 栋