



RoHS CE REACH

产品特征

- 宽输入电压范围 (9-36VDC/18-75VDC)
- 31.8*20.0*10.0mm 小巧尺寸
- 空载功耗低至 0.1W
- 输入欠压保护, 输出短路/过载/过压保护
- 自然风冷, 工作温度范围-40℃ to +85℃
- 1.5kV 隔离电压
- 100%高温老化和测试
- 3 年质量保证

命名规则

DPB 10 - 24 S 12
 ↑ ↑ ↑ ↑ ↑
 1 2 3 4 5

1. DPB: 系列名称, DIP 型 DC/DC 宽压模块电源
2. 10: 额定输出功率
3. 24: 标称输入电压范围 (9-36VDC)
4. S: Single(单路输出)
5. 12: 输出电压

电气规格

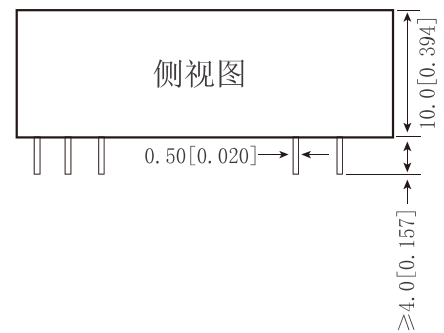
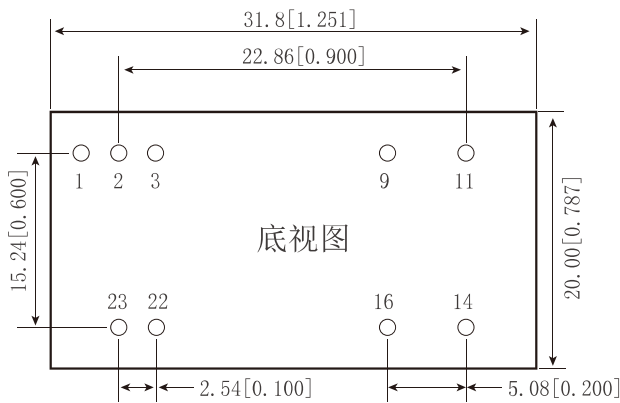
产品型号	输入电压 (VDC)	额定功率 (W)	输出电压 (V)	额定电流 (A)	效率 (%)
DPB10-24S05	24(9-36)	10	5	2.0	79
DPB10-24S09		10	9	1.1	84
DPB10-24S12		10	12	0.83	85
DPB10-24S15		10	15	0.33	86
DPB10-24S24		10	24	0.21	86
DPB10-48S05	48(18-75)	10	5	2.0	82
DPB10-48S09		10	9	1.1	84
DPB10-48S12		10	12	0.83	85
DPB10-48S15		10	15	0.33	86
DPB10-48S24		10	24	0.21	86

一般特性

输入特性	项目	工作条件	最小	标称	最大	单位	
	电流 (满载/空载)		—	490/5	515/12	mA	
	反射纹波电流		—	40	—		
	冲击电压 (1sec. max.)		-0.7	—	50	VDC	
	启动电压		—	—	18		
	欠压保护		12	15.5	—		
	滤波类型		Pi 型				
	热插拔		不支持				
	遥控脚 (Ctrl) *	模块开启		Ctrl 悬空或接 TTL 高电平 (3.5-12VDC)			
		模块关断		Ctrl 接 GND 或低电平 (0-1.2VDC)			
关断时输入电流			—	6	10	mA	
注: *Ctrl 控制引脚的电压是相对于输入引脚 GND。							
输出特性	项目	工作条件	最小	标称	最大	单位	
	电压精度	0%-100%负载	—	±0.5	±2	%	
	线性调节率	满载, 输入电压从低电压到高压	—	±0.2	±0.5		
	负载调节率	5%-100%负载	—	±0.5	±1		
	瞬态恢复时间	25%负载阶跃变化	—	0.3	0.5	ms	
	瞬态响应偏差		—	±3	±5	%	
	温度漂移系数	满载	—	—	±0.03	%/°C	
	纹波&噪声	20MHz 带宽, 5%到 100%负载	—	50	100	mVp-p	
	过压保护		110	—	160	%Vo	
	过载保护		110	140	190	%Io	
	短路保护		可持续, 自恢复				
通用特性	项目	工作条件	最小	标称	最大	单位	
	隔离电压	输入-输出, 测试时间 1 分钟, 漏电流小于 1mA	1500	—	—	VDC	
	绝缘电阻	输入-输出, 绝缘电压 500VDC	1000	—	—	MΩ	
	隔离电容	输入-输出, 100kHz/0.1V	—	2000	—	pF	
	工作温度		-40	—	+85	°C	
	存储温度		-55	—	+125		
	存储湿度	无凝结	5	—	95	%RH	
	引脚耐焊接温度	焊点距离外壳 1.5mm, 10s	—	—	+300	°C	
	振动		10-55Hz, 10G, 30Min, along X, Y and Z				
开关频率	PWM 模式	—	350	—	kHz		

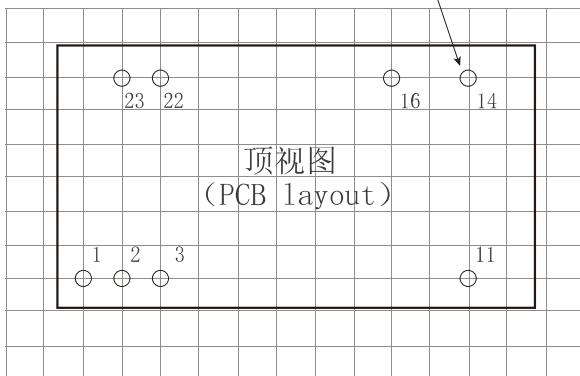
	平均无故障时间	MIL-HDBK-217F@25°C	1000	—	—	k hours
物理特性	外壳材料	铝合金				
	封装尺寸	31.8*20.0*10.0mm				
	重量	12g				
	冷却方式	自然冷却				
EMC 特性	EMI	传导骚扰	CISPR32/EN55032 CLASSA (裸机)/CLASSB			
		辐射骚扰	CISPR32/EN55032 CLASSA (裸机)/CLASSB			
	EMS	静电放电	IEC/EN61000-4-2	Contact ±4kV	perf. Criteria B	
		辐射抗扰度	IEC/EN61000-4-3	10V/m	perf. Criteria A	
		脉冲群抗扰度	IEC/EN61000-4-4	±2kV	perf. Criteria B	
		浪涌抗扰度	IEC/EN61000-4-5	line to line ±2kV	perf. Criteria B	
		传导骚扰抗扰度	IEC/EN61000-4-6	3 Vr.m.s	perf. Criteria A	

产品尺寸图



第三角投影

∅ 1.1 [∅ 0.043]



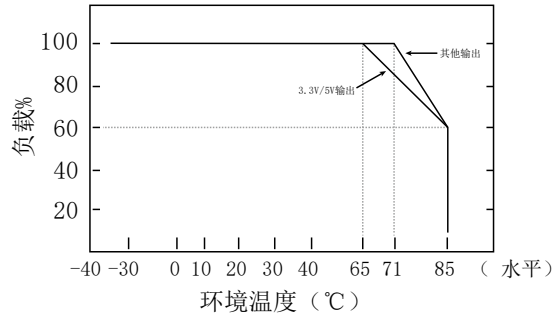
引脚	功能
1	CTR
2/3	-Vin
9	No Pin
11	NC
14	+Vo
16	-Vo
22/23	+Vin

注：栅格距离 2.54 * 2.54mm

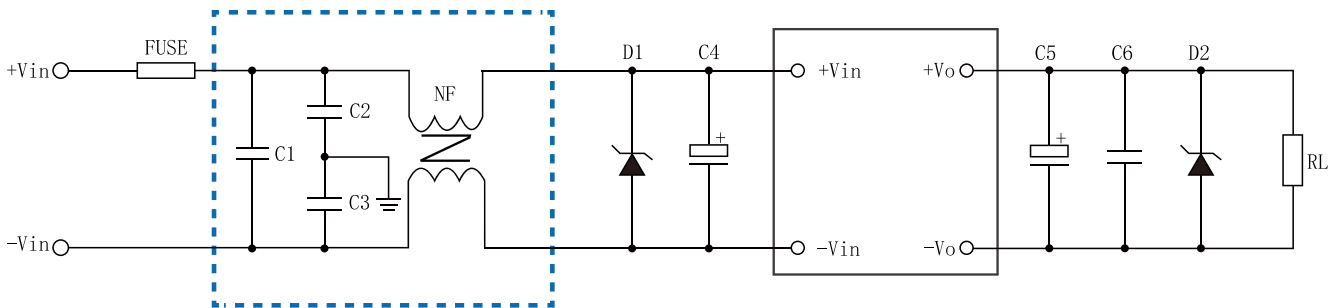
注：尺寸单位：mm[inch] 端子公差：±0.1mm 未标注公差：±0.5mm

降额曲线图

温度降额曲线



典型应用图



备注:

1. 输出滤波电容 C5, C5 为电解电容, 建议使用高频低阻电解电容, 容量和流过的电流请参考各厂商提供的技术规格。电容耐压降额大于 80%。C6 为去除高频噪声。D2 为 TVS 管为保护后级电路 (在模块异常时) 建议使用。
2. 虚线框内是为满足更高 EMC 要求而接入的 EMC 滤波器, 如一般应用场合, 可省去不用。

外部电路元器件的典型值

输入部分元件						输出部分元件			
产品型号	FUSE	C1	C2/C3	C4	D1	产品型号	C5	C6	D2
-24SYY	F1A/100V	1uF/100V	0.1uF/250V	100uF/100V	P6KE75A	S05	470uF/10V	0.1uF/50V	P6KE7.5A
-48SYY	F0.5A/100V	1uF/100V		100uF/100V	P6KE91A	S09	330uF/10V	0.1uF/50V	P6KE12A
						S12	220uF/16V	0.1uF/50V	P6KE16A
						S15	100uF/25V	0.1uF/50V	P6KE20A
						S24	47uF/35V	0.1uF/50V	P6KE30A



广州中逸光电子科技有限公司

✉ : sales@zoeygo.net

☎ : +86 (20) 3214 4470

📍 : 广州市增城区香山大道 51 号 E 栋