



RoHS CE REACH

产品特征

- 宽电压输入 (85-264VAC, 100-370VDC)
- 尺寸: 76.2*50.8*30mm, 3"*2"
- 可安装于 CLASS I 系统
- 保护种类: 短路/过载/过温/过压
- 自然风冷, 工作温度范围-40°C to +70°C
- 3kV 隔离电压
- 100%高温老化和测试
- 3 年质量保证

SF35 系列产品是中逸光为客户提供的一款小体积裸板电源, 该系列裸板电源输出功率为 35W, 具有低漏电流小于 0.35mA, 体积 (76.2*50.8*30mm), 隔离耐压高达 3kV 等特点。产品安全可靠, EMC 性能好, 满足 UL62368-1, EN62368-1 等相关标准, 该系列产品广泛应用于工业控制、视觉、光源、物联、自动化等行业中。

命名规则

SF 35 - S 12 VR CC
 ↑ ↑ ↑ ↑ ↑
 1 2 3 4 5

1. SF: 系列名称, 标准裸板型电源
2. 35: 额定输出功率
3. S: Single(单路输出)
4. 12: 输出电压
5. VR: 内建可调电位器, 可在规格范围内手动调节输出电压
CC: 附加三防工艺

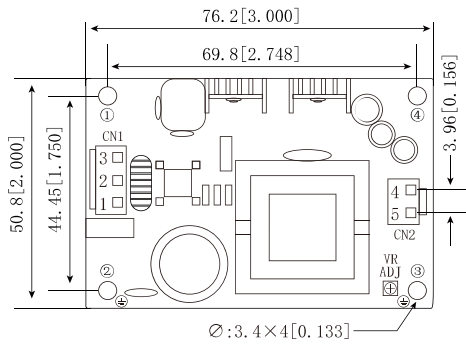
电气规格

产品型号	输入电压	额定功率 (W)	输出电压 (V)	电压可调范围 (V)	额定电流 (A)	纹波&噪声 (mVp-p)	效率 (%)
SF35-S05VR	85-264VAC 100-370VDC	35	5	4.9-5.2	7	80	85
SF35-S12VR		35	12	11.5-12.8	2.91	100	87
SF35-S15VR		35	15	13.5-16.5	2.33	100	87
SF35-S24VR		35	24	23.2-26.7	1.45	100	90
SF35-S48VR		35	48	45.9-52.7	0.73	100	90

一般特性

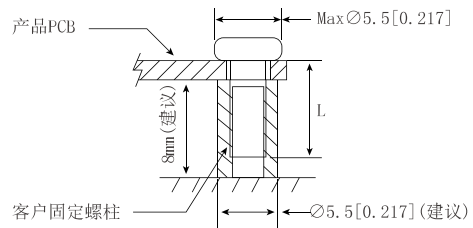
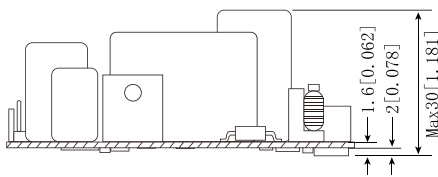
输出特性	电压精度	±2.0%					
	线性调节率	±1.0%					
	负载调节率	±1.0%					
	启动、上升时间(典型值)	1000ms, 40ms/230VAC		2000ms, 50ms/115VAC		满载	
	保持时间(典型值)	20ms/230VAC		10ms/115VAC		满载	
输入特性	电压范围	85-264VAC 100-370VDC					
	标称电压	100-240VAC, 0.7A, 50/60Hz					
	电流(典型值)	0.7A/100VAC		0.4A/240VAC			
	冲击电流(典型值)	冷启动	40A/115VAC	70A/230VAC	满载		
	漏电流(典型值)	<0.35mA/230VAC/60Hz					
保护特性	短路保护	打嗝模式, 故障排除后可自恢复					
	过载保护	≥110% load, 故障排除后可自恢复					
	过温保护	输出关断, 产品冷却后可恢复正常工作					
	过压保护	输出关断					
		输出电压	5VDC	12VDC	15VDC	24VDC	48VDC
保护范围	≤7.5VDC	≤16VDC	≤20VDC	≤30VDC	≤60VDC		
工作环境	工作温度	-40℃ to +70℃ (参照“降额曲线图”)					
	工作湿度	10-85% RH					
	存储温度	-40℃ to +105℃					
	温漂系数	0.03%/(0℃-50℃)					
	震动系数	10-500Hz, 2G, 10分钟/周期, X、Y、Z轴各60分钟					
安全与电磁兼容 (注3)	安全标准	IEC62368, EN62368, UL62368					
	绝缘电压	I/P-0/P: 3.0kVAC	I/P-FG: 1.5kVAC	O/P-FG: 0.5kVAC			
	绝缘电阻	I/P-0/P, I/P-FG, O/P-FG: >100M Ohms/500VDC 25℃ 70% RH					
	传导与辐射	EN55011, EN55032 (CISPR32) CLASS B					
	静电放电	IEC/EN 61000-4-2 level 4 Contact ±8kV/Air ±15kV					
	射频辐射抗扰	IEC/EN 61000-4-3 level 4 lev3					
	电快速瞬变脉冲群	IEC/EN 61000-4-4 level 4 4kV					
	浪涌	IEC/EN 61000-4-5 level 4 线-线 2kV/线-地 4kV					
其他	MTBF	165K hrs min. MIL-HDBK-217F (25℃)					
	体积	76.2*50.8*30mm (L*W*H)					
	重量	94g					
	包装	9只/盒 16盒/箱					
	外包装	360*300*250mm					
备注	1. 以上数据除特殊说明外, 都是在 TA=25℃, 湿度<75%, 输入标称电压 230VAC 和输出额定负载时测得。						
	2. 纹波和噪声测量方法: 使用平行线测试法, 同时终端要并联 0.1uF 高频陶瓷电容和一个 47uF 的电解电容, 在 20Mhz 带宽下进行量测。						
	3. 电源在系统内是被视为元器件, 需结合终端设备进行电磁兼容相关确认。						

机械尺寸图



引脚方式			
连接器	引脚	功能	客户连接端
CN1	1	AC (N)	连接器: JST VHR 连接器端子: JST SVH-21T-P1.1 或等同品
	2	No Pin	
	3	AC (L)	
CN2	4	-Vo	连接器: JST VHR 连接器端子: JST SVH-21T-P1.1 或等同品
	5	+Vo	

安装位置	螺丝规格	L(建议)	扭力(max)
①-④	M3	6mm	0.4N·m

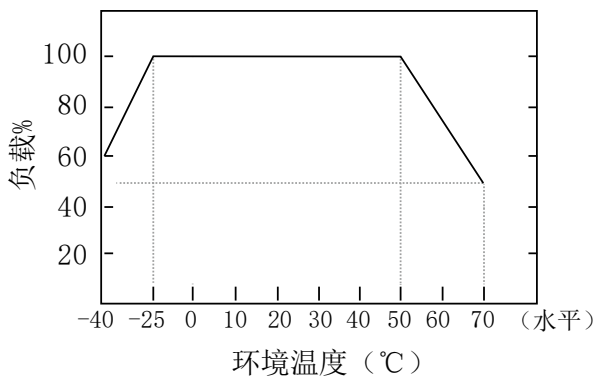


注:

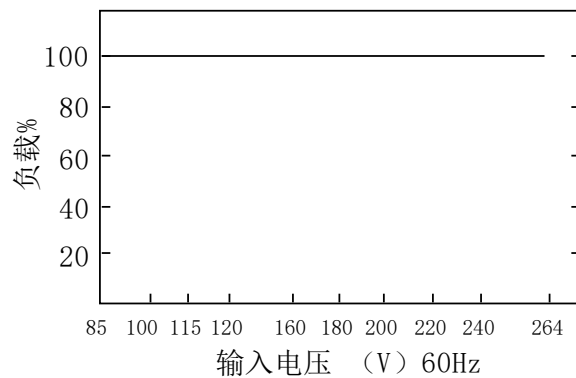
1. 尺寸单位: mm[inch] 未标注之公差: ±0.5mm
2. CLASS I 系统: 标有⚡的安装孔必须连接到安全地

降额曲线图

温度降额曲线



输入电压降额曲线



广州中逸光电子科技有限公司

✉ : sales@zoeygo.net

☎ : +86 (20) 3214 4470

📍 : 广州市增城区香山大道 51 号 E 栋