

**RoHS CE REACH**

### 产品特征

- 宽电压输入 (85-305VAC, 100-430VDC)
- 41\*23.5\*15mm 小巧尺寸
- 空载功耗 ≤ 0.05W
- 保护种类: 短路/过载/过温/过压
- 自然风冷, 工作温度范围 -40°C to +85°C
- 3kV 隔离电压
- 100% 高温老化和测试
- 3 年质量保证

SFA15 系列产品是中逸光为客户提供的一款小体积裸板式开关电源, 该系列电源输出功率为 15W, 具有低漏电流小于 0.35mA, 体积 (41\*23.5\*15mm), 隔离耐压高达 3kV 等特点。产品安全可靠, EMC 性能好, 满足 UL62368-1, EN62368-1 等相关标准, 该系列产品广泛应用于智能家居、充电桩、安防、物联、工控等行业中, 如应用于电磁兼容比较恶劣的环境时必须参考应用电路。

### 命名规则

SFA 15 - S 12 L CC  
 ↑ ↑ ↑ ↑ ↑  
 1 2 3 4 5

1. SFA: 系列名称, SIP 型裸板电源
2. 15: 额定输出功率
3. S: Single (单路输出)
4. 12: 输出电压
5. L: 卧式 90° 弯角封装  
CC: 附加三防工艺

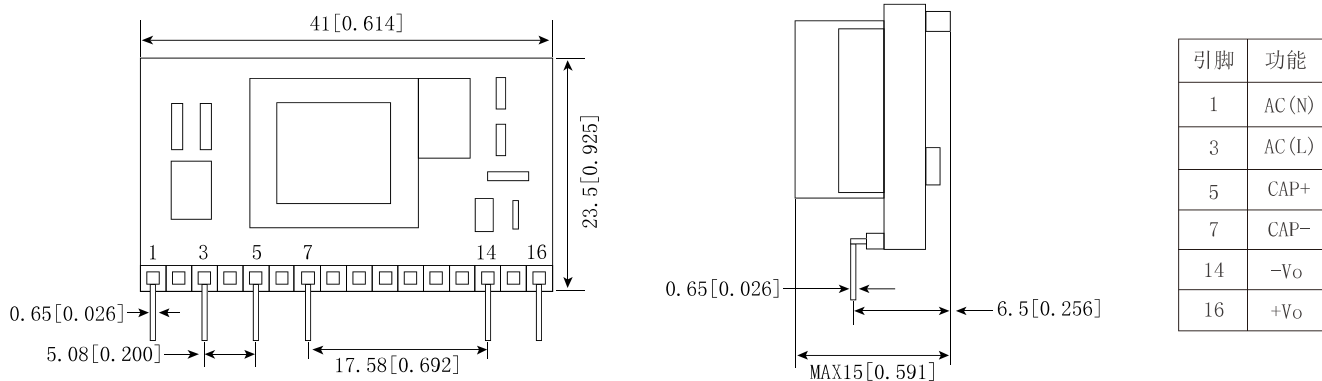
### 电气规格

产品型号	输入电压	额定功率 (W)	输出电压 (V)	额定电流 (A)	纹波&噪声 (mVp-p)	效率 (%)
SFA15-S03	85-305VAC 100-430VDC	9.9	3.3	3	100	79
SFA15-S05		14	5.0	2.8	100	79
SFA15-S12		15	12	1.25	100	86
SFA15-S12V5		15	12.5	1.2	100	86
SFA15-S15		15	15	1	100	86
SFA15-S24		15	24	0.625	100	85

一般特性

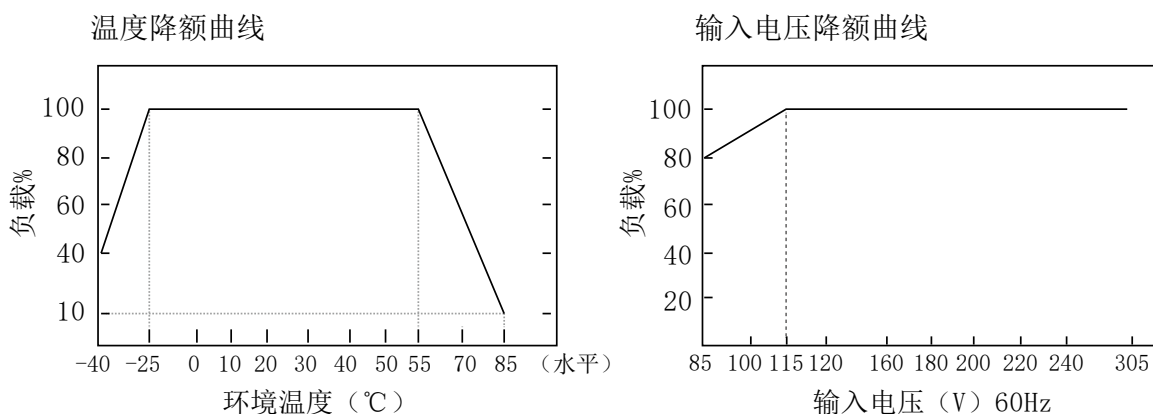
输出特性	电压精度	±2.0%					
	线性调节率	±1.5%					
	负载调节率	±1.0%					
	启动、上升时间(典型值)	1000ms, 20ms/230VAC    2000ms, 50ms/115VAC    满载					
	保持时间(典型值)	16ms/230VAC    满载					
输入特性	电压范围	85-305VAC    100-430VDC					
	标称电压	100-277VAC					
	频率	47-63Hz					
	电流(典型值)	0.26A/115VAC    0.12A/230VAC					
	冲击电流(典型值)	冷启动    40A/115VAC    50A/230VAC    满载					
	漏电流(典型值)	<0.75mA/230VAC/60Hz					
保护特性	过载保护	≥110% load, 故障排除后可自恢复					
	短路保护	打嗝模式, 故障排除后可自恢复					
	过温保护	打嗝模式					
	过压保护(注4)	输出关断, 电源重启后可恢复正常工作					
		输出电压	3.3VDC	5VDC	12VDC	15VDC	24VDC
保护范围		4-5V	5.8-6.8V	≤18V	16-20V	27-31V	
工作环境	工作温度	-40℃ to +85℃ (参照“降额曲线图”)					
	工作湿度	10-85% RH					
	存储温度	-40℃ to +105℃					
	温漂系数	0.03%/ (0℃-50℃)					
	震动系数	10-500Hz, 2G, 10 分钟/周期, X、Y、Z 轴各 60 分钟					
安全与电磁兼容 (注3)	安全标准	EN62368, IEC62368, UL62368					
	绝缘电压	I/P-O/P: 3kVAC    I/P-FG(CASE): 1.5kVAC    O/P-FG(CASE): 0.5kVAC					
	绝缘电阻	I/P-O/P, I/P-FG, O/P-FG: >100M Ohms/500VDC 25℃ 70% RH					
	传导与辐射	EN55011, EN55032 (CISPR32) CLASS B					
	静电放电	IEC/EN 61000-4-2 level 4 Contact ±8kV/Air ±15kV (参照“典型应用图”)					
	射频辐射抗扰	IEC/EN 61000-4-3 level 4 1ev3 (参照“典型应用图”)					
	电快速瞬变脉冲群	IEC/EN 61000-4-4 level 4 (参照“典型应用图”)					
	浪涌	IEC/EN 61000-4-5 level 4					
其他	MTBF	165K hrs min.    MIL-HDBK-217F (25℃)					
	体积	41*23.5*15mm (L*W*H)					
备注	1. 以上数据除特殊说明外, 都是在 TA=25℃, 湿度<75%, 输入标称电压 230VAC 和输出额定负载时测得。						
	2. 纹波和噪声测量方法: 使用平行线测试法, 同时终端要并联 0.1uF 高频陶瓷电容和一个 47uF 的电解电容, 在 20Mhz 带宽下进行量测, 并按“典型应用图”的连接, 且元件参数和表中相同下测得的。						
	3. 电源在系统内是被视为元器件, 需结合终端设备进行电磁兼容相关确认。						
	4. 该系列过压保护通过外围添加的 TVS 管在模块异常时保护后级电路。						

机械尺寸图

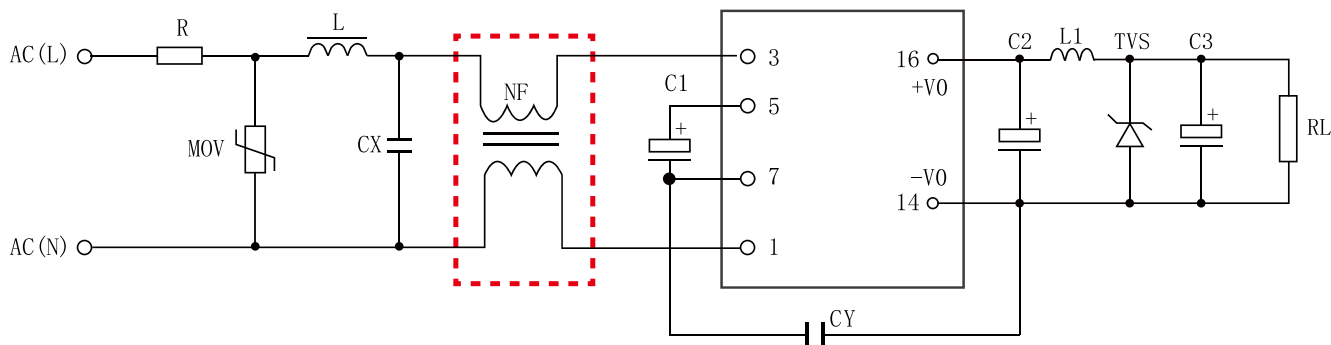


注：尺寸单位：mm[inch] 未标注之公差：±0.5mm

降额曲线图



典型应用图



备注:

1. C2 为电解电容，以滤除高频噪声。C3 为高频低阻特性的电解电容。TVS 管在模块异常时保护后级电路，建议使用。
2. 一般应用时，虚线框内的共模电感 NF 可不用，共模电感 L=30mH，在需要满足更高 EMC 要求时，需加上此电感。
3. 如需技术支持，请和我司工程师联系。

应用电路参数典型值

型号	R	MOV	L	C1	NF	CX	CY	L1	C2/C3	TVS
SFA15-S03	3.3Ω/1W	10D561K	1mH	22μF/450V	10-30mH	104K/275VAC	2.2nF/400VAC	2.2uH/3A	680uF/16V	P6KE7.5A
SFA15-S05									680uF/16V	P6KE7.5A
SFA15-S12									470uF/16V	P6KE20A
SFA15-S15									470uF/25V	P6KE20A
SFA15-S24									220uF/35V	P6KE30A



广州中逸光电子科技有限公司

✉ : sales@zoeygo.net

☎ : +86 (20) 3214 4470

📍 : 广州市增城区香山大道 51 号 E 栋