



RoHS CE REACH

产品特征

- 宽电压输入 (85-305VAC, 100-430VDC)
- 55*45*21mm 小巧尺寸
- 空载功耗 < 0.05W
- 保护种类: 短路/过载/过压
- 自然风冷, 工作温度范围 -40°C to +85°C
- 3kV 隔离电压
- 100% 高温老化和测试
- 3 年质量保证

SP10 标准化单路系列是中逸光为客户提供的小体积 AC/DC 模块电源。该系列电源具有全球输入电压范围、交直流两用、低功耗、高效率、高可靠性、安全隔离等优点。产品安全可靠, 抗浪涌性能优越, EMC 及安全规格满足 IEC/EN61000-4、CISPR32/EN55032、UL62368 和 EN62368 等标准, 该系列产品广泛应用于工业控制、充电桩、冷链、安防、楼宇等领域中, 如应用于电磁兼容比较恶劣的环境时必须参考应用电路。

命名规则

| | | | | |
|-----------|-----------|---|----------|-----------|
| <u>SP</u> | <u>10</u> | - | <u>S</u> | <u>12</u> |
| ↑ | ↑ | | ↑ | ↑ |
| 1 | 2 | | 3 | 4 |

1. SP: 系列名称, AC/DC 标准化系列
2. 10: 额定输出功率
3. S: Single(单路输出)
4. 12: 输出电压

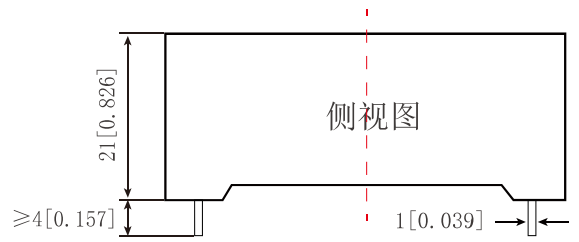
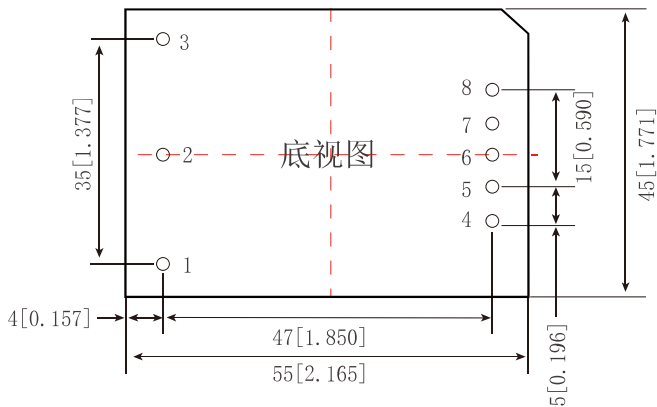
电气规格

| 产品型号 | 输入电压 | 额定功率(W) | 输出电压(V) | 额定电流(A) | 纹波&噪声 (mVp-p) | 效率(%) |
|----------|-------------------------|---------|---------|---------|---------------|-------|
| SP10-S03 | 85-305VAC 100-430VDC | 6.6 | 3.3 | 2 | 50 | 78 |
| SP10-S05 | | 10 | 5 | 2 | 50 | 78 |
| SP10-S09 | | 10 | 9 | 1.11 | 50 | 80 |
| SP10-S12 | | 10 | 12 | 0.83 | 50 | 82 |
| SP10-S15 | | 10 | 15 | 0.67 | 50 | 82 |
| SP10-S24 | | 10 | 24 | 0.42 | 50 | 84 |

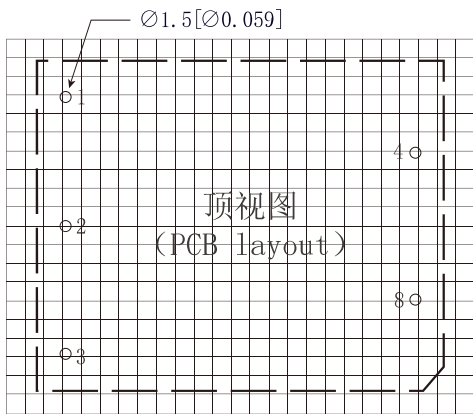
一般特性

| | | | | | | |
|-----------------|--|---|----------|--------|--------|--------|
| 输出特性 | 电压精度 | ±2.0% | | | | |
| | 线性调节率 | ±1.0% | | | | |
| | 负载调节率 | ±1.0% | | | | |
| | 启动、上升时间(典型值) | 1000ms, 20ms/230VAC 2000ms, 50ms/115VAC 满载 | | | | |
| | 保持时间(典型值) | 40ms/230VAC 15ms/115VAC 满载 | | | | |
| | 纹波&噪声(最大值)(注2) | 100mV | | | | |
| 输入特性 | 电压范围 | 85-305VAC 100-430VDC | | | | |
| | 标称电压 | 100-277VAC | | | | |
| | 频率 | 47-440Hz | | | | |
| | 电流(典型值) | 230mA/115VAC 110mA/230VAC | | | | |
| | 冲击电流(典型值) | 冷启动 20A/115VAC 40A/230VAC | | | | |
| | 外接保险丝推荐值 | T1A/250V | | | | |
| | 漏电流(典型值) | <1mA/265VAC/50Hz | | | | |
| 保护特性 | 短路保护 | 打嗝模式, 故障排除后可自恢复 | | | | |
| | 过载保护 | ≥110% load, 故障排除后可自恢复 | | | | |
| | 过压保护(注4) | 输出电压限压 | | | | |
| | | 输出电压 | 3.3/5VDC | 9VDC | 12VDC | 15VDC |
| | 保护范围 | ≤7.5VDC | ≤15VDC | ≤16VDC | ≤20VDC | ≤30VDC |
| 工作环境 | 工作温度 | -40℃ to +85℃ (参照“降额曲线图”) | | | | |
| | 工作湿度 | 85%RH max | | | | |
| | 存储温度 | -40℃ to +85℃, 10-95%RH | | | | |
| | 温漂系数 | 0.03%/(0℃-50℃) | | | | |
| | 震动系数 | 10-500Hz, 2G, 10分钟/周期, X、Y、Z轴各60分钟 | | | | |
| 安全与电磁兼容 (注3) | 安全标准 | EN62368, UL62368 | | | | |
| | 绝缘电压 | I/P-O/P: 3.0kVAC I/P-FG: 1.5kVAC O/P-FG: 0.5kVAC | | | | |
| | 绝缘电阻 | I/P-O/P, I/P-FG, O/P-FG: >100M Ohms/500VDC 25℃ 70% RH | | | | |
| | 传导与辐射 | EN55011, EN55032 (CISPR32) CLASS B (参照“典型应用图”) | | | | |
| | 静电放电 | IEC/EN 61000-4-2 level 4 Contact ±8kV/Air ±15kV (参照“典型应用图”) | | | | |
| | 射频辐射抗扰 | IEC/EN 61000-4-3 (参照“典型应用图”) | | | | |
| | 电快速瞬变脉冲群 | IEC/EN 61000-4-4 level 4 4kV (参照“典型应用图”) | | | | |
| | 浪涌 | IEC/EN 61000-4-5 level 3 线-线 1kV/线-地 2kV | | | | |
| 其他 | MTBF | 300K hrs min. MIL-HDBK-217F (25℃) | | | | |
| | 体积 | 55*45*21mm (L*W*H) | | | | |
| | 重量 | 70g/只 8.067kg/箱 | | | | |
| | 包装 | 112只 | | | | |
| | 包装箱体积 | 360*300*250mm | | | | |
| 备注 | 1. 以上数据除特殊说明外, 都是在 TA=25℃, 湿度<75%, 输入标称电压和输出额定负载时测得。 | | | | | |
| | 2. 纹波和噪声测量方法: 使用平行线测试法, 同时终端要并联 0.1uF 高频陶瓷电容和一个 47uF 的电解电容, 在 20Mhz 带宽下进行量测, 并按“典型应用图”的连接, 且元件参数和表中相同下测得的。 | | | | | |
| | 3. 电源在系统内是被视为元器件, 需结合终端设备进行电磁兼容相关确认。 | | | | | |
| | 4. 该系列过压保护通过外围添加的 TVS 管在模块异常时保护后级电路。 | | | | | |

机械尺寸图



第三角投影



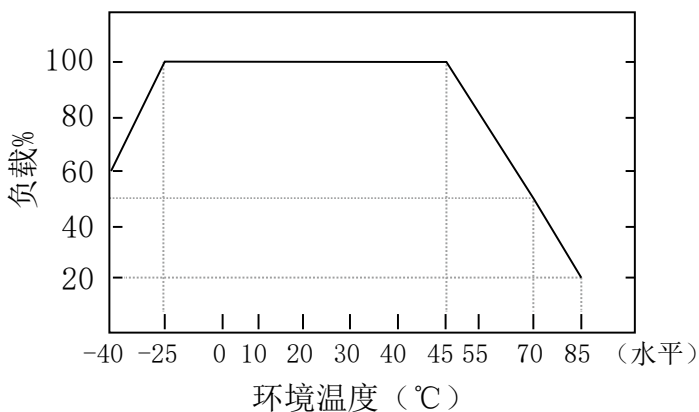
注：栅格距离2.54*2.54mm

| 引脚 | 功能 |
|----|--------|
| 1 | FG |
| 2 | AC (N) |
| 3 | AC (L) |
| 4 | -Vo |
| 5 | No Pin |
| 6 | No Pin |
| 7 | No Pin |
| 8 | +Vo |

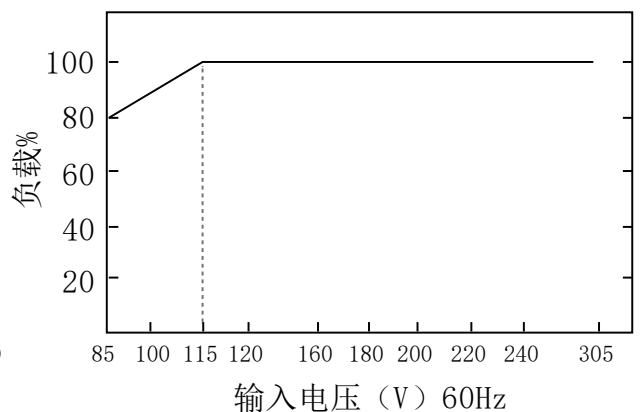
注：尺寸单位：mm[inch] 端子截面公差：±0.10[±0.004] 未标注之公差：±0.5mm

降额曲线图

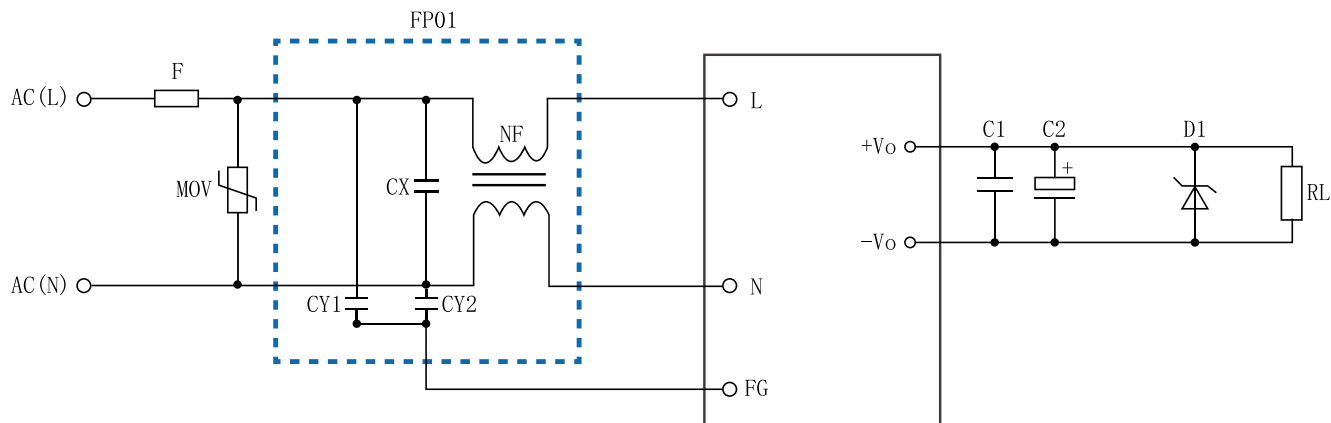
温度降额曲线



输入电压降额曲线



典型应用图



备注:

1. 输出滤波电容 C2 为电解电容, 建议使用高频低阻电解电容, 容量和流过的电流请参考各厂商提供的技术规格。C1 为去除高频噪声。
2. 图中虚线框内是为满足更高 EMC 要求而接入的 EMC 滤波器, 如一般应用场合, 可省去不用。
3. 本公司已将虚线框内的 L1、CX、NF 组成一个滤波器, 供客户配套使用, 型号为 FP01。

外部电路元器件的典型值

| 产品型号 \ 元件 | F | MOV | FP01 | C1 | C2 | D1 |
|-----------|----------|-----------------|--------------------------------------|--------------------|------------------|----------|
| SP10-S03 | T1A/250V | 压敏电阻 14D561K | 滤波器, 型号 FP01, 虚线框内是 FP01 内部原理图 | 104K/50V (瓷片电容) | 220uF-1000uF/16V | P6KE7.5A |
| SP10-S05 | | | | | 220uF-1000uF/16V | P6KE7.5A |
| SP10-S09 | | | | | 150uF-680uF/16V | P6KE15A |
| SP10-S12 | | | | | 100uF-470uF/16V | P6KE16A |
| SP10-S15 | | | | | 100uF-330uF/25V | P6KE20A |
| SP10-S24 | | | | | 100uF-220uF/35V | P6KE30A |



广州中逸光电子科技有限公司

✉ : sales@zoeygo.net

☎ : +86 (20) 3214 4470

📍 : 广州市增城区香山大道 51 号 E 栋