



RoHS CE REACH

产品特征

- 宽电压输入 (85-264VAC, 100-370VDC)
- 62*45*23mm 小巧尺寸
- 空载功耗 < 0.35W
- 保护种类: 短路/过载/过压
- 自然风冷, 工作温度范围 -40°C to +85°C
- 3kV 隔离电压
- 100% 高温老化和测试
- 3 年质量保证

SP15 标准化单路系列是中逸光为客户提供的小体积 AC/DC 模块电源。该系列电源具有全球输入电压范围、交直流两用、低功耗、高效率、高可靠性、安全隔离等优点。产品安全可靠, 抗浪涌性能优越, EMC 及安全规格满足 IEC/EN61000-4、CISPR32/EN55032、UL62368 和 EN62368 等标准。

命名规则

<u>SP</u>	<u>15</u>	-	<u>S</u>	<u>12</u>
↑	↑		↑	↑
1	2		3	4

1. SP: 系列名称, AC/DC 标准化系列
2. 15: 额定输出功率
3. S: Single(单路输出)
4. 12: 输出电压

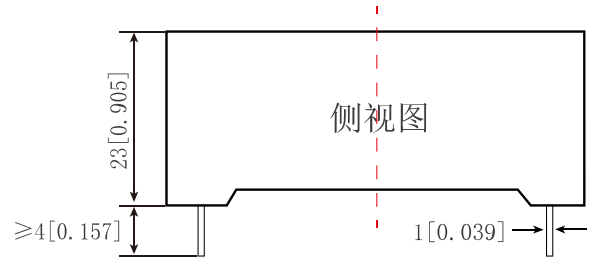
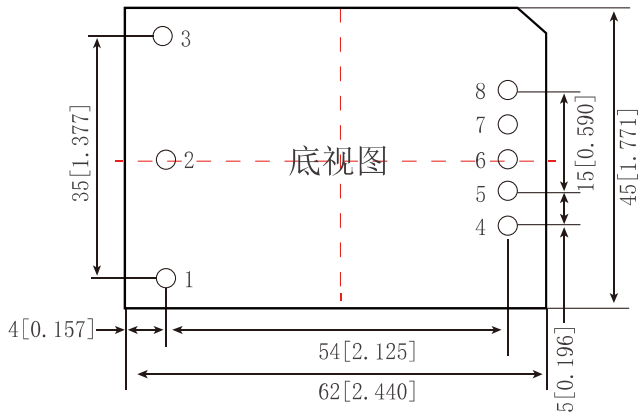
电气规格

产品型号	输入电压	额定功率(W)	输出电压(V)	额定电流(A)	纹波&噪声 (mVp-p)	效率(%)
SP15-S03	85-264VAC 100-370VDC	9.9	3.3	3	50	72
SP15-S05		15	5	3	50	78
SP15-S09		15	9	1.66	50	82
SP15-S12		15	12	1.25	50	84
SP15-S15		15	15	1	50	84
SP15-S24		15	24	0.625	50	86
SP15-S32		15	32	0.45	50	86

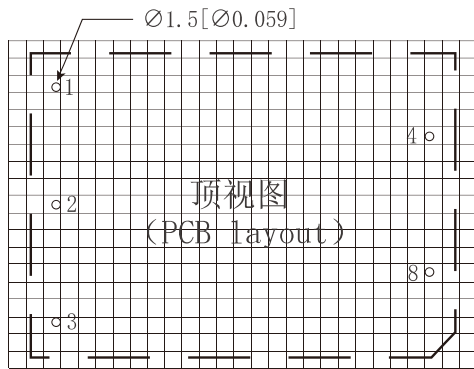
一般特性

输出特性	电压精度	±2.0%					
	线性调节率	±1.0%					
	负载调节率	±1.0%					
	启动、上升时间(典型值)	1000ms, 20ms/230VAC		2000ms, 50ms/115VAC		满载	
	保持时间(典型值)	40ms/230VAC		15ms/115VAC		满载	
	纹波&噪声(最大值)(注2)	100mV					
输入特性	电压范围	85-264VAC 100-370VDC					
	标称电压	100-240VAC					
	频率	47-440Hz					
	电流(典型值)	270mA/115VAC		160mA/230VAC			
	冲击电流(典型值)	冷启动	20A/115VAC		40A/230VAC		
	外接保险丝推荐值	T1A/250V					
	漏电流(典型值)	<1mA/264VAC/50Hz					
保护特性	短路保护	打嗝模式, 故障排除后可自恢复					
	过载保护	≥110% load, 故障排除后可自恢复					
	过压保护(注4)	输出电压降压或钳位					
		输出电压	3.3/5VDC	9VDC	12VDC	15VDC	24VDC
	保护范围	≤7.5VDC	≤15VDC	≤16VDC	≤20VDC	≤30VDC	
工作环境	工作温度	-40℃ to +85℃ (参照“降额曲线图”)					
	工作湿度	85%RH max					
	存储温度	-40℃ to +85℃, 10-95%RH					
	温漂系数	0.03%/ (0℃-50℃)					
	震动系数	10-500Hz, 2G, 10 分钟/周期, X、Y、Z 轴各 60 分钟					
安全与电磁兼容 (注3)	安全标准	UL1012, EN62368, UL62368					
	绝缘电压	I/P-O/P: 3.0kVAC		I/P-FG: 1.5kVAC		O/P-FG: 0.5kVAC	
	绝缘电阻	I/P-O/P, I/P-FG, O/P-FG: >100M Ohms/500VDC 25℃ 70% RH					
	传导与辐射	EN55011, EN55032 (CISPR32) CLASS B (参照“典型应用图”)					
	静电放电	IEC/EN 61000-4-2 level 4 Contact ±8kV/Air ±15kV (参照“典型应用图”)					
	射频辐射抗扰	IEC/EN 61000-4-3		(参照“典型应用图”)			
	电快速瞬变脉冲群	IEC/EN 61000-4-4 level 4 4kV		(参照“典型应用图”)			
	浪涌	IEC/EN 61000-4-5 level 4 线-线 2kV/线-地 4kV					
其他	MTBF	300K hrs min. MIL-HDBK-217F (25℃)					
	体积	62*45*23mm (L*W*H)					
	重量	80g/只		9.8kg/箱			
	包装	112 只					
	包装箱体积	360*300*250mm					
备注	1. 以上数据除特殊说明外, 都是在 TA=25℃, 湿度<75%, 输入标称电压和输出额定负载时测得。						
	2. 纹波和噪声测量方法: 使用平行线测试法, 同时终端要并联 0.1uF 高频陶瓷电容和一个 47uF 的电解电容, 在 20Mhz 带宽下进行量测, 并按“典型应用图”的连接, 且元件参数和表中相同下测得的。						
	3. 电源在系统内是被视为元器件, 需结合终端设备进行电磁兼容相关确认。						
	4. 该系列过压保护通过外围添加的 TVS 管在模块异常时保护后级电路。						

机械尺寸图



第三角投影



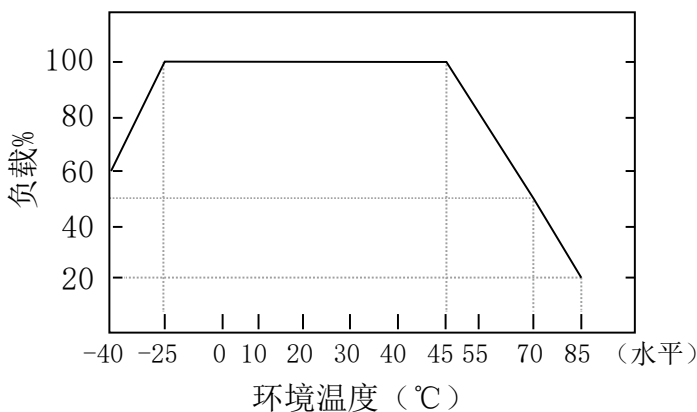
注：栅格距离 2.54 * 2.54mm

引脚	功能
1	FG
2	AC (N)
3	AC (L)
4	-Vo
5	No Pin
6	No Pin
7	No Pin
8	+Vo

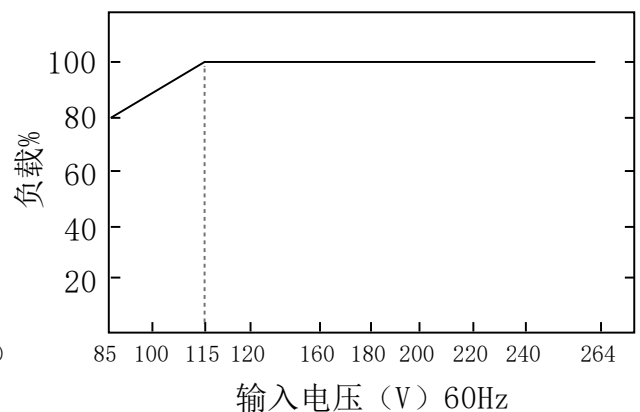
注：尺寸单位：mm[inch] 端子截面公差：±0.10[±0.004] 未标注之公差：±0.5mm

降额曲线图

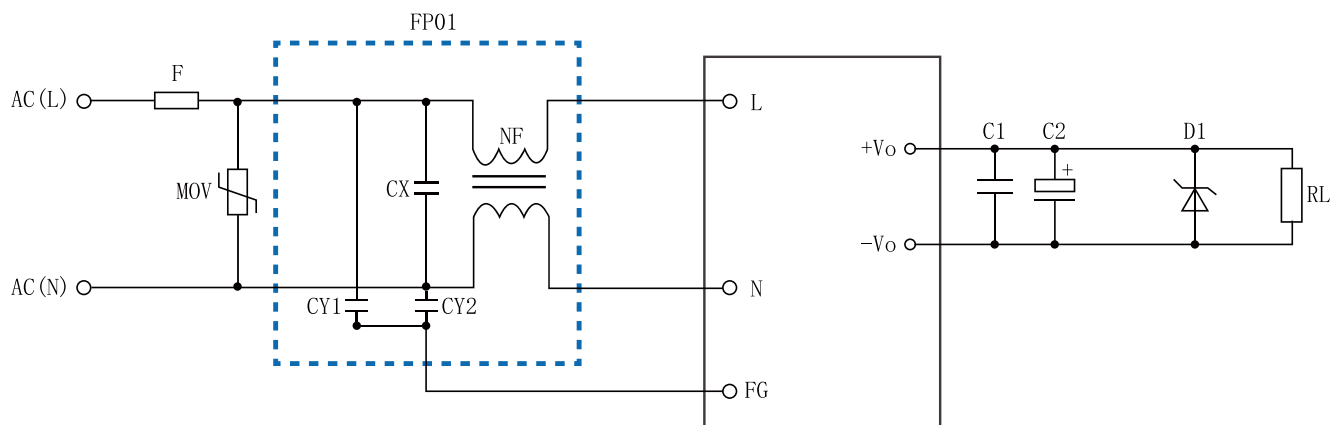
温度降额曲线



输入电压降额曲线



典型应用图



备注:

1. 输出滤波电容 C2 为电解电容, 建议使用高频低阻电解电容, 容量和流过的电流请参考各厂商提供的技术规格。C1 为去除高频噪声。
2. 图中虚线框内是为满足更高 EMC 要求而接入的 EMC 滤波器, 如一般应用场合, 可省去不用。
3. 本公司已将虚线框内的 L1、CX、NF 组成一个滤波器, 供客户配套使用, 型号为 FP01。

外部电路元器件的典型值

产品型号 \ 元件	F	MOV	FP01	C1	C2	D1
SP15-S03	T1A/250V	压敏电阻 14D471K	滤波器, 型号 FP01, 虚线框内是 FP01 内部原理图	104K/50V (瓷片电容)	220uF-1000uF/16V	P6KE7.5A
SP15-S05					220uF-1000uF/16V	P6KE7.5A
SP15-S09					150uF-680uF/16V	P6KE15A
SP15-S12					100uF-470uF/16V	P6KE16A
SP15-S15					100uF-330uF/25V	P6KE20A
SP15-S24					100uF-220uF/35V	P6KE30A



广州中逸光电子科技有限公司

✉ : sales@zoeygo.net

☎ : +86 (20) 3214 4470

📍 : 广州市增城区香山大道 51 号 E 栋