



RoHS CE REACH

产品特征

- 宽电压输入 (85-305VAC, 100-430VDC)
- 尺寸: 98*52*22mm
- 空载功耗 < 0.5W
- 保护种类: 短路/过载
- 自然风冷, 工作温度范围 -40°C to +85°C
- 2.5kV 隔离电压
- 100% 高温老化和测试
- 3 年质量保证

SPM30 系列是中逸光为客户提供的一款接线式模块电源, 最大输出功率为 30W, 高效率, 低损耗, 采用六面屏蔽金属外壳设计, 具有可靠性高、小体积、高功率密度, 抗干扰性好等特点, 广泛用于军工, 通信, 工业自动化、工业控制等相关高端行业。

命名规则

<u>SPM</u>	<u>30</u>	-	<u>S</u>	<u>12</u>
↑	↑		↑	↑
1	2		3	4

1. SPM: 系列名称, AC/DC 接线端子模块电源
2. 30: 额定输出功率
3. S: Single(单路输出)
4. 12: 输出电压

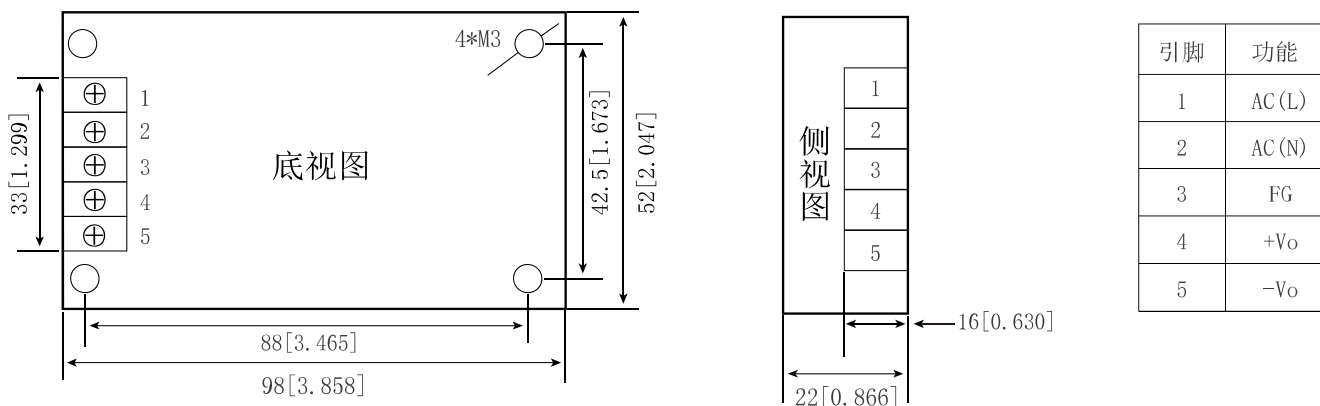
电气规格

产品型号	输入电压	额定功率(W)	输出电压(V)	额定电流(A)	纹波&噪声 (mVp-p)	效率(%)
SPM30-S12	85-305VAC 100-430VDC	30	12	2.5	100	82
SPM30-S24		30	24	1.25	100	85
SPM30-S28		30	28	1.1	100	85
SPM30-S48		30	48	0.62	100	86
SPM30-S50		30	50	0.6	100	86

一般特性

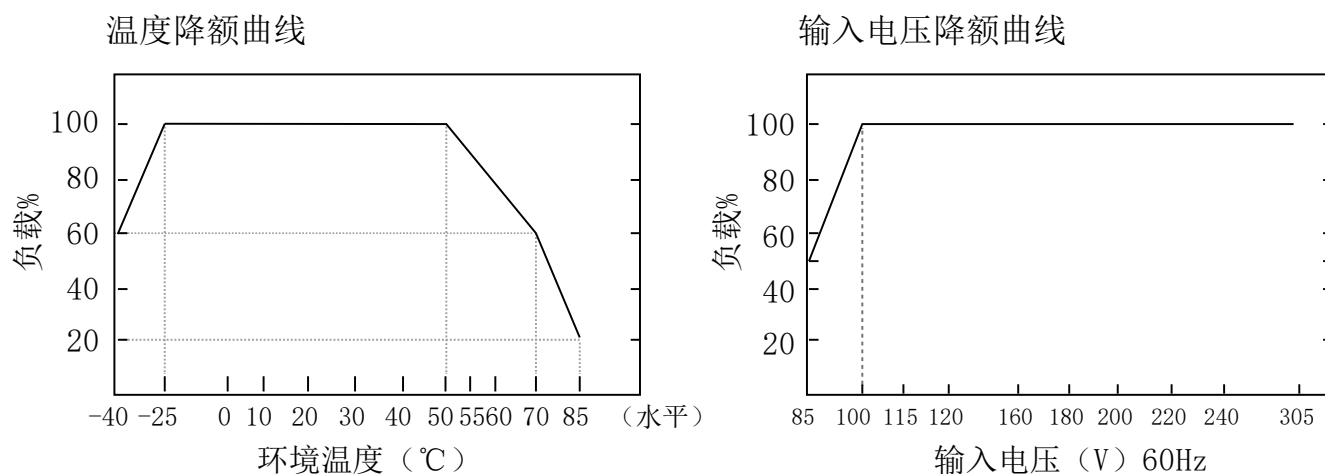
输出特性	电压精度	±2.0%
	线性调节率	±1.0%
	负载调节率	±1.0%
	启动、上升时间(典型值)	1000ms, 100ms/230VAC 2000ms, 200ms/115VAC 满载
	保持时间(典型值)	40ms/230VAC 15ms/115VAC 满载
	纹波&噪声(最大值)(注2)	150mV
输入特性	电压范围	85-305VAC 100-430VDC
	标称电压	100-277VAC
	电流(典型值)	300mA/230VAC 550mA/115VAC
	冲击电流(典型值)	冷启动 30A/115VAC 50A/230VAC
	外接保险丝推荐值	T3.15A/250VAC
	漏电流(典型值)	<1mA/230VAC/50Hz
保护特性	短路保护	打嗝模式, 故障排除后可自恢复
	过载保护	≥110% load, 故障排除后可自恢复
工作环境	工作温度	-40°C to +85°C (参照“降额曲线图”)
	工作湿度	85% RH max
	存储温度	-40°C to +85°C, 10-95% RH
	温漂系数	0.03%/ (0°C-50°C)
	震动系数	10-500Hz, 2G, 10 分钟/周期, X、Y、Z 轴各 60 分钟
安全与电磁兼容 (注3)	安全标准	UL1012, EN62368, UL62368
	绝缘电压	I/P-O/P: 2.5kVAC I/P-FG: 1.5kVAC O/P-FG: 0.5kVAC
	绝缘电阻	I/P-O/P, I/P-FG, O/P-FG: >100M Ohms/500VDC 25°C 70% RH
	传导与辐射	EN55011, EN55032 (CISPR32)
	静电放电	IEC/EN 61000-4-2 level 4 Contact ±8kV/Air ±15kV
	射频辐射抗扰	IEC/EN 61000-4-3
	电快速瞬变脉冲群	IEC/EN 61000-4-4 level 4 4kV
	浪涌	IEC/EN 61000-4-5 level 4 线-线 2kV/线-地 4kV
其他	MTBF	300K hrs min. MIL-HDBK-217F (25°C)
	体积	98*52*22mm (L*W*H)
	重量	215g/只
	包装箱体积	360*300*250mm
备注	1.	以上数据除特殊说明外, 都是在 TA=25°C, 湿度<75%, 输入标称电压 230VAC 和输出额定负载时测得。
	2.	纹波和噪声测量方法: 使用平行线测试法, 同时终端要并联 0.1uF 高频陶瓷电容和一个 47uF 的电解电容, 在 20Mhz 带宽下进行量测。
	3.	电源在系统内是被视为元器件, 需结合终端设备进行电磁兼容相关确认。

机械尺寸图

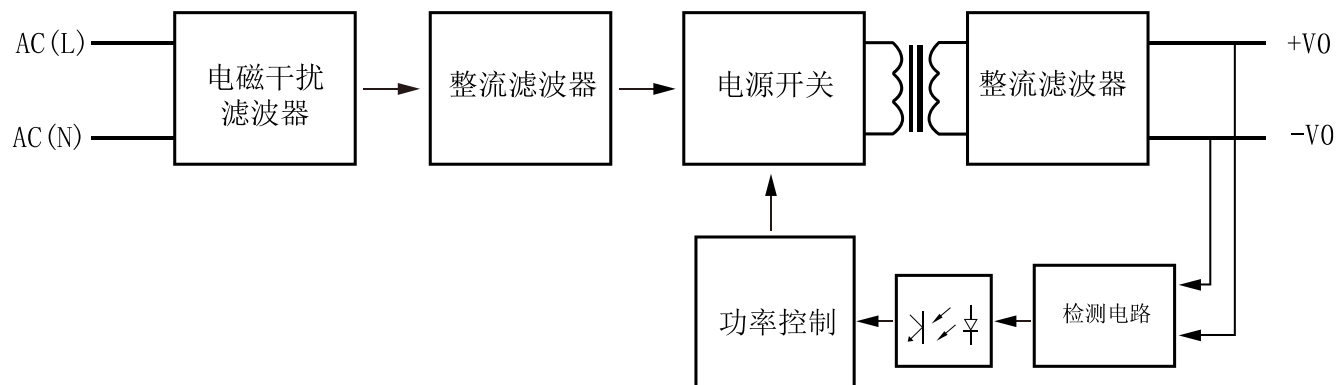


注：尺寸单位：mm[inch] 未标注之公差：±1mm

降额曲线图



产品原理图





广州中逸光电子科技有限公司

✉ : sales@zoeygo.net

☎ : +86 (20) 3214 4470

📍 : 广州市增城区香山大道 51 号 E 栋