



产品特征

- 宽电压输入 (85-264VAC, 100-370VDC)
- 54.5*29.2*23.6mm 小巧尺寸
- 空载功耗 < 0.1W
- 保护种类: 短路/过载/过压
- 自然风冷, 工作温度范围 -40°C to +85°C
- 4kV 隔离电压
- 100% 高温老化和测试
- 3 年质量保证

ZP20 系列产品是中逸光为客户提供一款超薄型模块电源, 该系列模块电源输出功率为 20W, 具有极低的空载损耗(仅为 0.1W), 低漏电流仅 0.1mA, 小体积 (54.5*29.2*23.6mm), 隔离耐压高达 4kV 等特点。产品安全可靠, EMC 性能好, EMC 及安全规格满足 IEC/EN61000-4、CISPR32/EN55032、UL62368/EN62368/IEC623681 等相关标准, 该系列产品广泛应用于智能家居、高端灯饰、医疗、工控、办公及民用等行业中, 如应用于电磁兼容比较恶劣的环境时必须参考应用电路。

命名规则

ZP 20 - S 12 A/D
 ↑ ↑ ↑ ↑ ↑
 1 2 3 4 5

1. ZP: 系列名称, AC/DC 超薄型模块电源
2. 20: 额定输出功率
3. S: Single (单路输出)
4. 12: 输出电压
5. A: 接线式封装 D: 导轨式封装

电气规格

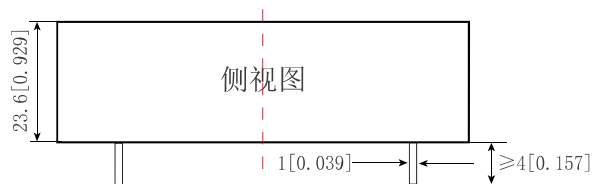
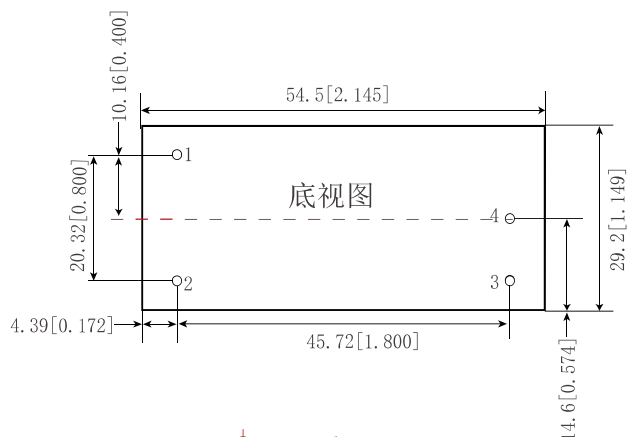
产品型号	输入电压	额定功率(W)	输出电压(V)	额定电流(A)	纹波&噪声 (mVp-p)	效率(%)
ZP20-S09	85-264VAC 100-370VDC	20	9.0	2.22	50	80
ZP20-S12		20	12	1.66	50	85
ZP20-S15		20	15	1.33	50	86
ZP20-S24		20	24	0.83	50	88

一般特性

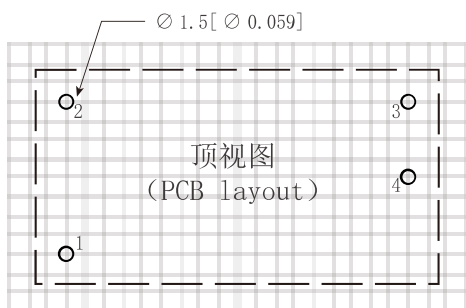
输出特性	电压精度	±2.0%			
	线性调节率	±1.0%			
	负载调节率	±1.0%			
	启动、上升时间(典型值)	1000ms, 50ms/230VAC	2000ms, 50ms/115VAC 满载		
	保持时间(典型值)	40ms/230VAC	15ms/115VAC 满载		
	纹波&噪声(最大值)(注2)	100mV			
输入特性	电压范围	85-264VAC	100-370VDC		
	标称电压	100-240VAC			
	频率	47-440Hz			
	电流(典型值)	400mA/115VAC	170mA/230VAC		
	冲击电流(典型值)	30A/230VAC			
	外接保险丝推荐值	T2A/300V			
	漏电流(典型值)	<0.1mA/265VAC/50Hz			
保护特性	短路保护	打嗝模式, 故障排除后可自恢复			
	过载保护	≥110% load 故障排除后可自恢复			
	过压保护(注4)	输出电压关断或钳位			
		输出电压	9VDC	12VDC	15VDC
保护范围	≤15VDC	≤16VDC	≤20VDC	≤30VDC	
工作环境	工作温度	-40℃ to +85℃ (参照降额曲线图)			
	工作湿度	85% RH max			
	存储温度	-40℃ to +85℃, 10-95% RH			
	温漂系数	0.03%/ (0℃-50℃)			
	震动系数	10-500Hz, 2G, 10 分钟/周期, X、Y、Z 轴各 60 分钟			
安全与电磁兼容 (注3)	安全标准	符合 EN62368, IEC62368, UL62368			
	绝缘电压	I/P-O/P: 4000VAC			
	绝缘电阻	I/P-O/P>100M Ohms/500VDC 25℃ 70% RH			
	传导与辐射	EN55011, EN55032 (CISPR32) CLASS B (参照“典型应用图”)			
	静电放电	IEC/EN 61000-4-2 level 4 Contact ±8kV/Air ±15kV (参照“典型应用图”)			
	射频辐射抗扰	IEC/EN 61000-4-3 (参照“典型应用图”)			
	电快速瞬变脉冲群	IEC/EN 61000-4-4 level 4 4kV (参照“典型应用图”)			
	浪涌	IEC/EN 61000-4-5 level 4 2kV			
其他	MTBF	300K hrs min.	MIL-HDBK-217F (25℃)		
	体积	ZP20-SXX: 54.5*29.2*23.6mm	ZP20-SXXA/D: 90.0*35.0*29.5mm		
	重量	57g/只 11kg/箱			
	包装	210 只/箱			
	包装箱体积	360*300*250mm			
备注	1. 以上数据除特殊说明外, 都是在 TA=25℃, 湿度<75%, 输入标称电压 230VAC 和输出额定负载时测得。				
	2. 纹波和噪声测量方法: 使用平行线测试法, 同时终端要并联 0.1uF 高频陶瓷电容和一个 47uF 的电解电容, 在 20Mhz 带宽下进行量测, 并按“典型应用图”的连接, 且元件参数和表中相同下测得的。				
	3. 电源在系统内是被视为元器件, 需结合终端设备进行电磁兼容相关确认。				
	4. 该系列过压保护通过外围添加的 TVS 管在模块异常时保护后级电路。				

机械尺寸图

标准式封装



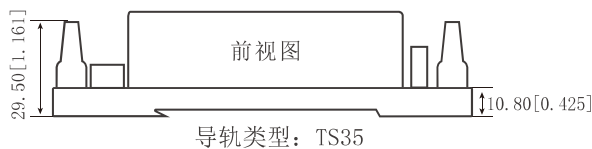
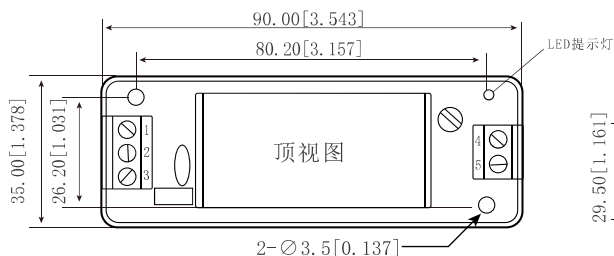
第三角投影



注：栅格距离2.54*2.54mm

引脚	功能
1	AC (N)
2	AC (L)
3	+Vo
4	-Vo

接线式 A/导轨式 D 封装

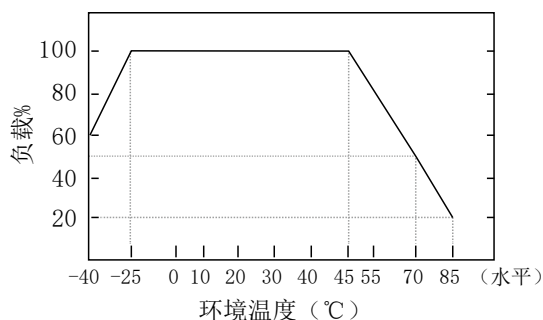


引脚	功能
1	AC (N)
2	No Pin
3	AC (L)
4	+Vo
5	-Vo

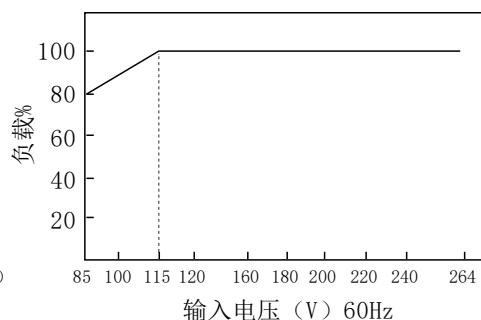
注：尺寸单位：mm[inch] 端子截面公差：±0.10[±0.004] 端子长度：≥4.0mm 未标注之公差：±0.5mm

降额曲线图

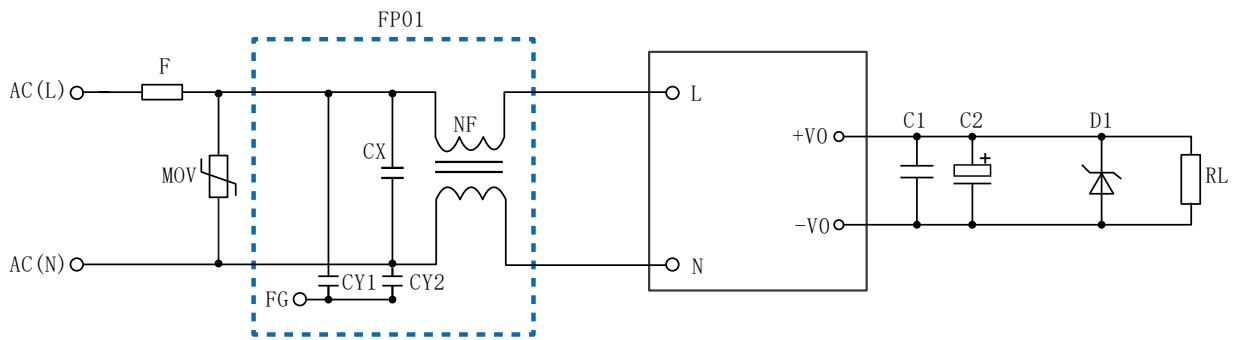
温度降额曲线



输入电压降额曲线



典型应用图



备注:

1. 输出滤波电容 C2 为电解电容, 建议使用高频低阻电解电容, 容量和流过的电流请参考各厂商提供的技术规格。C1 为去除高频噪声。
2. 图中虚线框内是为满足更高 EMC 要求而接入的 EMC 滤波器, 如一般应用场合, 可省去不用。
3. 本公司已将虚线框内的 L1、CX、NF 组成一个滤波器, 供客户配套使用, 型号为 FP01。

外部电路元器件的典型值

元件 产品型号	F	MOV	FP01	C1	C2	D1
ZP20-S09	T2A/300V	压敏电阻, 推荐 值为 14D471K	滤波器, 型号 FP01, 虚线框内是 FP01 内部原理图	104K/50V (瓷片电 容)	150uF-680uF/16V	P6KE15A
ZP20-S12					100uF-470uF/16V	P6KE16A
ZP20-S15					100uF-330uF/25V	P6KE20A
ZP20-S24					100uF-220uF/35V	P6KE30A



广州中逸光电子科技有限公司

✉ : sales@zoeygo.net

☎ : +86 (20) 3214 4470

📍 : 广州市增城区香山大道 51 号 E 栋