



产品特征

- 宽电压输入 (85-305VAC, 100-430VDC)
- 45.0*25.4*15.5mm 小巧尺寸
- 空载功耗 < 0.05W
- 保护种类: 短路/过载/过压
- 自然风冷, 工作温度范围 -40°C to +85°C
- 3kV 隔离电压
- 100% 高温老化和测试
- 3 年质量保证

ZPR15-SXXR2 系列产品是 ZPR15-SXX 系列产品的第 2 代产品, 体积仅为 45.0*25.4*15.5mm, 该系列产品具有极低的空载损耗 (仅为 0.05W), EMI 裸机 CLASS B。且隔离耐压高达 3kV。EMC 及安全规格满足 IEC62368、UL62368、EN62368 等相关标准, 该系列产品广泛应用于智能家居、医疗、工控、工业等行业中, 如应用于电磁兼容比较恶劣的环境时必须参考应用电路。

命名规则

ZPR 15 - S 12 R2A/D

↑ ↑ ↑ ↑ ↑

1 2 3 4 5

1. ZPR: 系列名称, AC/DC 小型化模块电源
2. 15: 额定输出功率
3. S: Single (单路输出)
4. 12: 输出电压
5. R2: 第二代产品 A: 接线式封装 D: 导轨式封装

电气规格

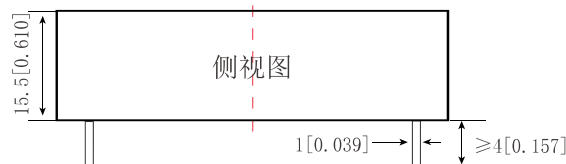
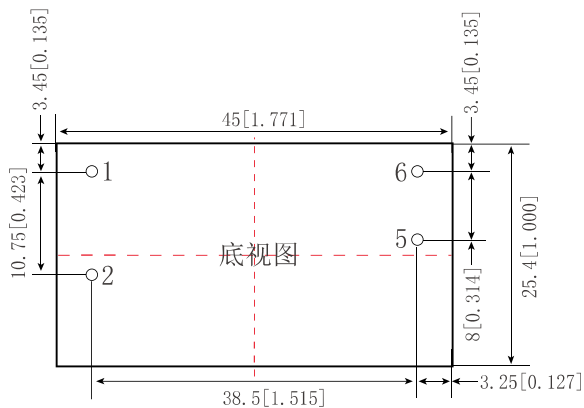
产品型号	输入电压	额定功率(W)	输出电压(V)	额定电流(A)	纹波&噪声 (mVp-p)	效率(%)
ZPR15-S05R2	85-305VAC 100-430VDC	15	5	3	50	85
ZPR15-S09R2		15	9	1.66	80	86
ZPR15-S12R2		15	12	1.25	80	89
ZPR15-S15R2		15	15	1	80	90
ZPR15-S24R2		15	24	0.625	50	89

一般特性

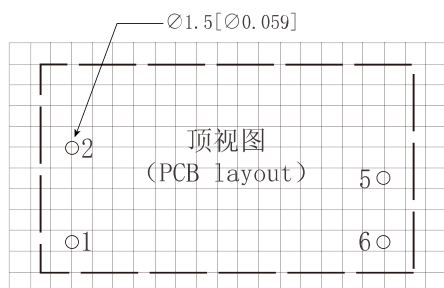
输出特性	电压精度	±1.0%	5V: ±2.0%			
	线性调节率	±1.0%				
	负载调节率	±1.0%				
	启动, 上升时间(典型值)	1000ms, 50ms/230VAC	2000ms, 50ms/115VAC	满载		
	保持时间(典型值)	40ms/230VAC	15ms/115VAC	满载		
	纹波&噪声(最大值)(注2)	5/24V: 100mV	9/12/15V: 130mV			
输入特性	电压范围	85-305VAC	100-430VDC			
	标称电压	100-277VAC				
	频率	47-440Hz				
	电流(典型值)	300mA/115VAC	130mA/230VAC			
	冲击电流(典型值)	60A/230VAC				
	外接保险丝推荐值	T2A/300V				
	漏电流(典型值)	<0.1mA/265VAC/50Hz				
保护特性	短路保护	打嗝模式, 故障排除后可自恢复				
	过载保护	≥110% load, 故障排除后可自恢复				
	过压保护(注4)	输出电压钳位或打嗝				
		输出电压	5VDC	9VDC	12VDC	15VDC
保护范围	≤7.5VDC	≤15VDC	≤16VDC	≤20VDC	≤30VDC	
工作环境	工作温度	-40℃ to +85℃ (参照“降额曲线图”)				
	工作湿度	85%RH max				
	存储温度	-40℃ to +85℃, 10-95%RH				
	温漂系数	0.03%/ (0℃-50℃)				
	震动系数	10-500Hz, 2G, 10 分钟/周期, X、Y、Z 轴各 60 分钟				
安全与电磁兼容 (注3)	安全标准	EN62368, IEC62368, UL62368				
	绝缘电压	I/P-O/P: 3000VAC				
	绝缘电阻	I/P-O/P: >100M Ohms/500VDC 25℃ 70% RH				
	传导与辐射	EN55011, EN55032 (CISPR32) CLASS B (参照“典型应用图”)				
	静电放电	IEC/EN 61000-4-2 level 4 Contact ±8kV/Air ±15kV (参照“典型应用图”)				
	射频辐射抗扰	IEC/EN 61000-4-3 (参照“典型应用图”)				
	电快速瞬变脉冲群	IEC/EN 61000-4-4 level 3 2kV (参照“典型应用图”)				
	浪涌	IEC/EN 61000-4-5 level 4 线-线 2kV				
其他	MTBF	300K hrs min. MIL-HDBK-217F (25℃)				
	体积	ZPR15-SXXR2: 45.0*25.4*15.5mm ZPR15-SXXR2A/D: 90.0*35.0*29.5mm				
	重量	30g/只 350g/管 19.45kg/箱				
	包装	10 只/管 58 管/箱				
	包装箱体积	360*300*250mm				
备注	1. 以上数据除特殊说明外, 都是在 TA=25℃, 湿度<75%, 输入标称电压和输出额定负载时测得。					
	2. 纹波和噪声测量方法: 使用平行线测试法, 同时终端要并联 0.1uF 高频陶瓷电容和一个 47uF 的电解电容, 在 20Mhz 带宽下进行量测, 并按“典型应用图”的连接, 且元件参数和表中相同下测得的。					
	3. 电源在系统内是被视为元器件, 需结合终端设备进行电磁兼容相关确认。					
	4. 该系列过压保护通过外围添加的 TVS 管在模块异常时保护后级电路。					

机械尺寸图

标准式封装



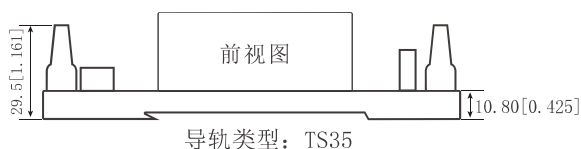
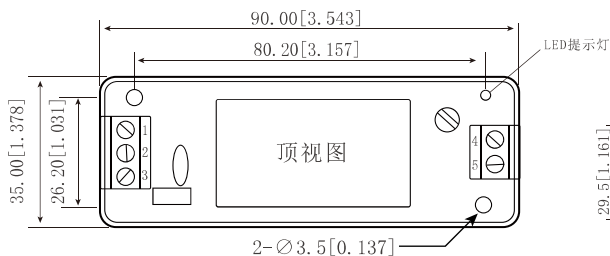
第三角投影



注：栅格间距2.54*2.54mm

引脚	功能
1	AC (N)
2	AC (L)
5	+Vo
6	-Vo

接线式 A/导轨式 D 封装

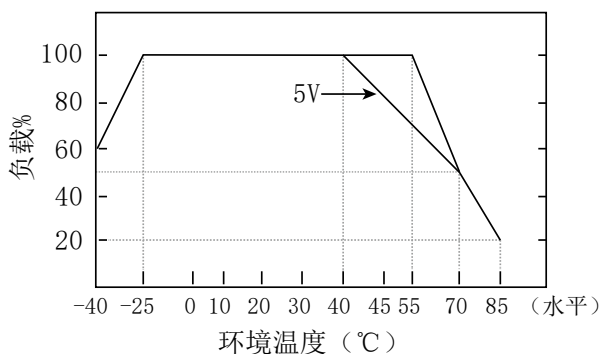


引脚	功能
1	AC (N)
2	No Pin
3	AC (L)
4	+Vo
5	-Vo

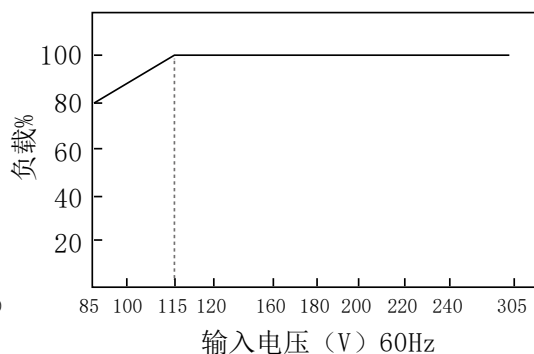
注：尺寸单位：mm[inch] 端子截面公差：±0.10[±0.004] 未标注之公差：±0.5mm

降额曲线图

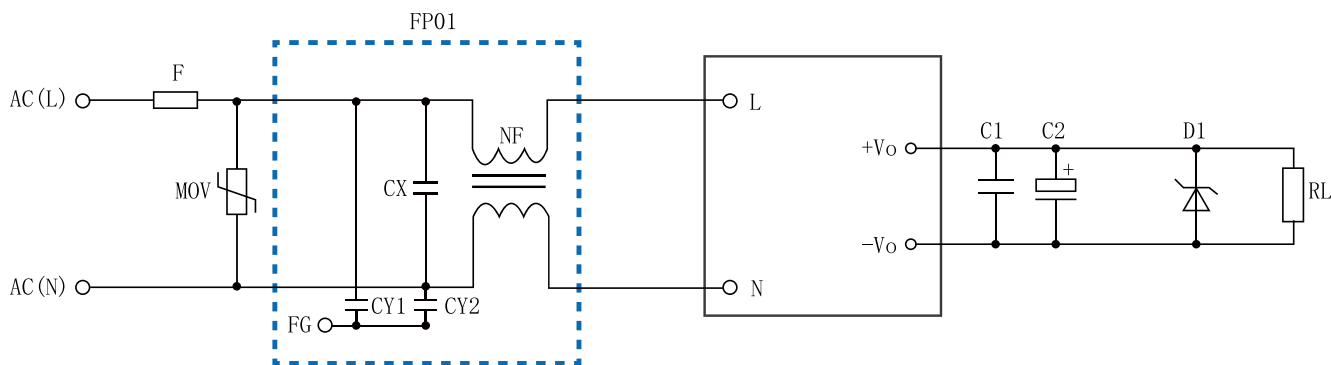
温度降额曲线



输入电压降额曲线



典型应用图



备注:

1. 输出滤波电容 C2 为电解电容，建议使用高频低阻电解电容，容量和流过的电流请参考各厂商提供的技术规格。C1 为去除高频噪声。
2. 图中虚线框内是为满足更高 EMC 要求而接入的 EMC 滤波器，如一般应用场合，可省去不用。
3. 本公司已将虚线框内的 L1、CX、NF 组成一个滤波器，供客户配套使用，型号为 FP01。

外部电路元器件的典型值

元件 产品型号	F	MOV	FP01	C1	C2	D1
ZPR15-S05R2	T2A/300V	压敏电阻 推荐值为 14D561K	滤波器，型号 FP01，虚线框内是 FP01 内部原理图	104K/50V (瓷片电容)	220uF-1000uF/16V	P6KE7.5A
ZPR15-S09R2					150uF-680uF/16V	P6KE15A
ZPR15-S12R2					100uF-470uF/16V	P6KE16A
ZPR15-S15R2					100uF-330uF/25V	P6KE20A
ZPR15-S24R2					100uF-220uF/35V	P6KE30A



广州中逸光电子科技有限公司

✉ : sales@zoeygo.net

☎ : +86 (20) 3214 4470

📍 : 广州市增城区香山大道 51 号 E 栋