



RoHS CE REACH

产品特征

- 宽电压输入 (90-305VAC, 100-430VDC)
- 尺寸 87*52*29.5mm
- 空载功耗 < 0.3W
- 保护种类: 短路/过载/过温/过压
- 自然风冷, 工作温度范围 -40°C to +85°C
- 4kV 隔离电压, CLASS III 过压级别
- 100% 高温老化和测试
- 3 年质量保证

ZPR60 系列产品是中逸光为客户提供的一款输出功率为 60W 模块电源, 具有极低的空载损耗 (仅为 0.3W), 低漏电流仅 0.1mA, 小体积 (87*52*29.5mm), 隔离耐压高达 4kV 等特点。产品安全可靠, EMC 性能好, EMC 及安全规格满足 CISPR32/EN62368、UL62368/EN62368 等相关标准, 该系列产品广泛应用于工业控制、充电桩、冷链、安防、楼宇等领域中, 如应用于电磁兼容比较恶劣的环境时必须参考应用电路。

命名规则

ZPR 60 - S 12 A
 ↑ ↑ ↑ ↑ ↑
 1 2 3 4 5

1. ZPR: 系列名称, AC/DC 小型化模块电源
2. 60: 额定输出功率
3. S: Single (单路输出)
4. 12: 输出电压
5. A: 接线式封装

电气规格

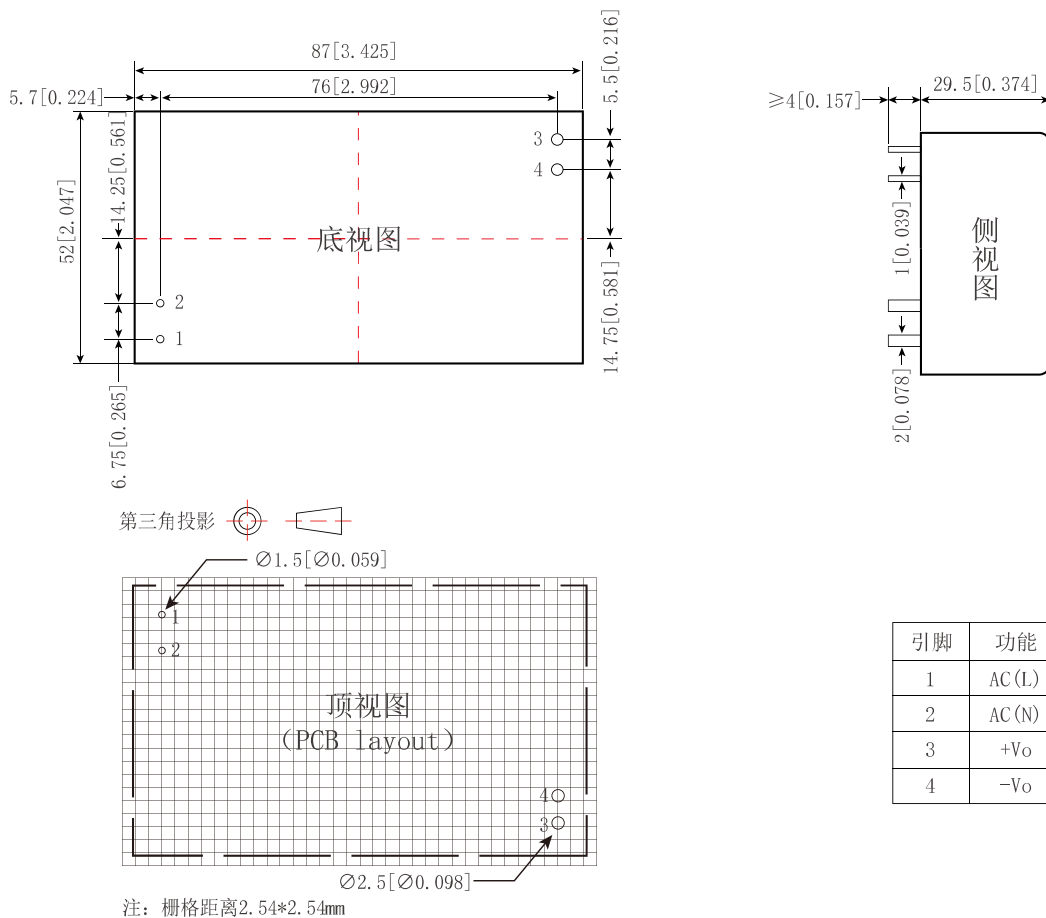
| 产品型号 | 输入电压 | 额定功率(W) | 输出电压(V) | 额定电流(A) | 纹波&噪声 (mVp-p) | 效率(%) |
|-----------|-------------------------|---------|---------|---------|---------------|-------|
| ZPR60-S05 | 90-305VAC 100-430VDC | 50 | 5 | 10 | 100 | 84 |
| ZPR60-S12 | | 60 | 12 | 5 | 100 | 87 |
| ZPR60-S15 | | 60 | 15 | 4 | 100 | 87 |
| ZPR60-S24 | | 60 | 24 | 2.5 | 120 | 89 |
| ZPR60-S48 | | 60 | 48 | 1.25 | 120 | 90 |

一般特性

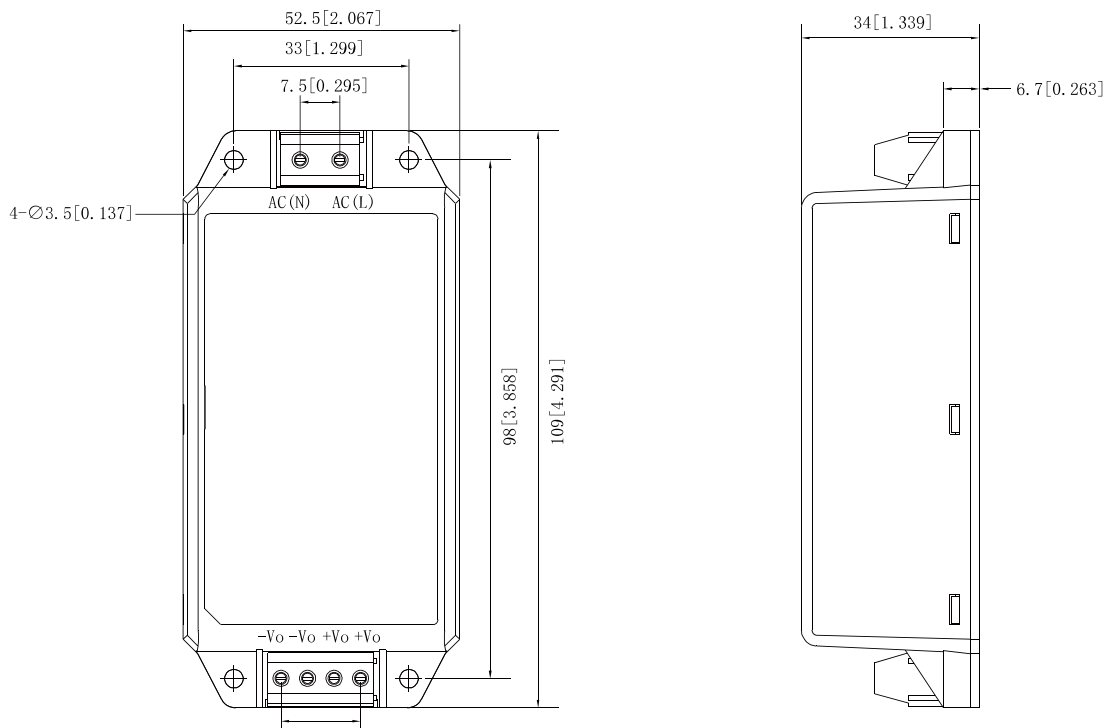
| | | | | | | |
|-----------------|--|---|---------------|--------|--------|--------|
| 输出特性 | 电压精度 | ±2.0% | | | | |
| | 线性调节率 | ±1.0% | | | | |
| | 负载调节率 | ±1.0% | | | | |
| | 启动, 上升时间(典型值) | 1200ms, 40ms/230VAC 2500ms, 50ms/115VAC 满载 | | | | |
| | 保持时间(典型值) | 60ms/230VAC 20ms/115VAC 满载 | | | | |
| | 纹波&噪声(最大值) (注2) | 5/12/15V: 150mV | 24/48V: 170mV | | | |
| 输入特性 | 电压范围 | 90-305VAC 100-430VDC | | | | |
| | 标称电压 | 100-277VAC | | | | |
| | 频率 | 47-440Hz | | | | |
| | 电流(典型值) | 1.1A/115VAC 0.6A/230VAC | | | | |
| | 冲击电流(典型值) | 60A/230VAC | | | | |
| | 外接保险丝推荐值 | T2A/250V | | | | |
| | 漏电流(典型值) | <0.1mA/265VAC/50Hz | | | | |
| 保护特性 | 短路保护 | 打嗝模式, 故障排除后可自恢复 | | | | |
| | 过载保护 | ≥110% load, 故障排除后可自恢复 | | | | |
| | 过温保护 | 输出关断, 产品冷却后可恢复正常工作 | | | | |
| | 过压保护(注4) | 输出电压钳位或打嗝 | | | | |
| | | 输出电压 | 5VDC | 12VDC | 15VDC | 24VDC |
| | 保护范围 | ≤6.5VDC | ≤16VDC | ≤24VDC | ≤35VDC | ≤60VDC |
| 工作环境 | 工作温度 | -40℃ to +85℃ (参照“降额曲线图”) | | | | |
| | 工作湿度 | 85%RH max | | | | |
| | 存储温度 | -40℃ to +85℃, 10-95%RH | | | | |
| | 温漂系数 | 0.03%/ (0℃-50℃) | | | | |
| | 震动系数 | 10-500Hz, 2G, 10分钟/周期, X、Y、Z轴各60分钟 | | | | |
| 安全与电磁兼容 (注3) | 安全标准 | EN62368-1, UL62368 | | | | |
| | 绝缘电压 | I/P-O/P: 4000VAC | | | | |
| | 绝缘电阻 | I/P-O/P: >100M Ohms/500VDC 25℃ 70% RH | | | | |
| | 传导与辐射 | EN55011, EN55032 (CISPR32) CLASS B (参照“典型应用图”) | | | | |
| | 静电放电 | IEC/EN 61000-4-2 level 4 Contact ±8kV/Air ±15kV (参照“典型应用图”) | | | | |
| | 射频辐射抗扰 | IEC/EN 61000-4-3 (参照“典型应用图”) | | | | |
| | 电快速瞬变脉冲群 | IEC/EN 61000-4-4 level 4 4kV (参照“典型应用图”) | | | | |
| | 浪涌 | IEC/EN 61000-4-5 level 4 2kV | | | | |
| 其他 | MTBF | 300K hrs min. MIL-HDBK-217F(25℃) | | | | |
| | 体积 | 87*52*29.5mm | | | | |
| | 重量 | 210g/只 7.0kg/箱 | | | | |
| | 包装 | 30只/箱 | | | | |
| | 包装箱体积 | 360*300*250mm | | | | |
| 备注 | 1. 以上数据除特殊说明外, 都是在 TA=25℃, 湿度<75%, 输入标称电压和输出额定负载时测得。 | | | | | |
| | 2. 纹波和噪声测量方法: 使用平行线测试法, 同时终端要并联 0.1uF 高频陶瓷电容和一个 47uF 的电解电容, 在 20Mhz 带宽下进行量测, 并按“典型应用图”的连接, 且元件参数和表中相同下测得的。 | | | | | |
| | 3. 电源在系统内是被视为元器件, 需结合终端设备进行电磁兼容相关确认。 | | | | | |
| | 4. 该系列过压保护通过外围添加的 TVS 管在模块异常时保护后级电路。 | | | | | |

机械尺寸图

标准式封装

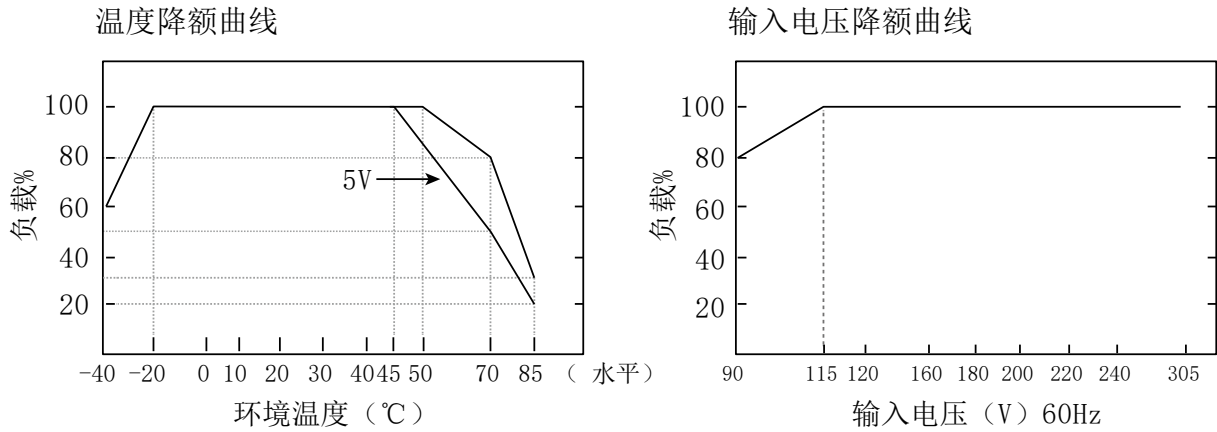


接线式 A 封装

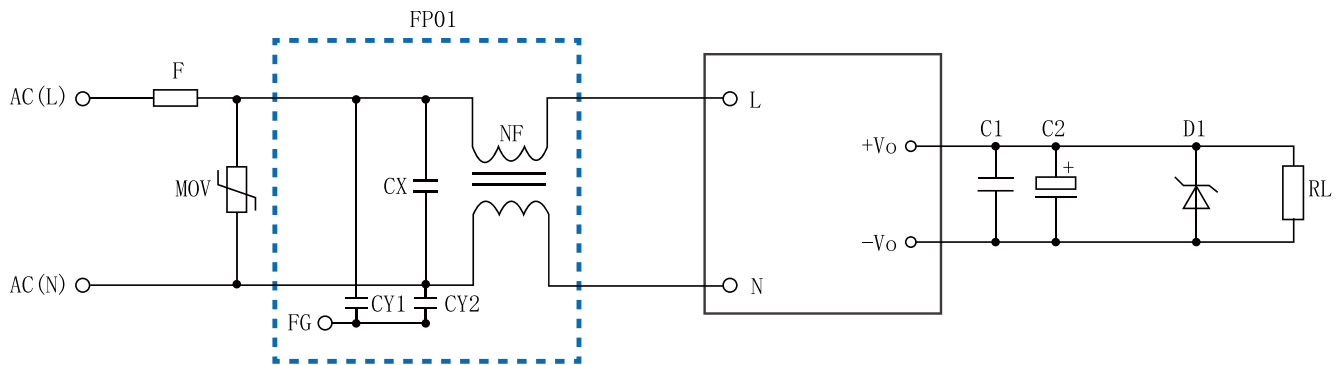


注：尺寸单位：mm[inch] 端子截面公差： $\pm 0.10[\pm 0.004]$ 未标注之公差： $\pm 0.5\text{mm}$

降额曲线图



典型应用图



备注:

1. 输出滤波电容 C2 为电解电容, 建议使用高频低阻电解电容, 容量和流过的电流请参考各厂商提供的技术规格。C1 为去除高频噪声。
2. 图中虚线框内是为满足更高 EMC 要求而接入的 EMC 滤波器, 如一般应用场合, 可省去不用。
3. 本公司已将虚线框内的 L1、CX、NF 组成一个滤波器, 供客户配套使用, 型号为 FP01。

外部电路元器件的典型值

| 元件 产品型号 | F | MOV | FP01 | C1 | C2 | D1 |
|------------|----------|----------------------|--------------------------------------|--------------------|-----------|----------|
| ZPR60-S05 | T2A/250V | 压敏电阻 推荐值为 14D561K | 滤波器, 型号 FP01, 虚线框内是 FP01 内部原理图 | 104K/50V (瓷片电容) | 680uF/50V | P6KE6.5A |
| ZPR60-S12 | | | | | 220uF/50V | P6KE16A |
| ZPR60-S15 | | | | | 220uF/50V | P6KE24A |
| ZPR60-S24 | | | | | 120uF/50V | P6KE35A |
| ZPR60-S48 | | | | | 100uF/63V | P6KE60A |



广州中逸光电子科技有限公司

✉ : sales@zoeygo.net

☎ : +86 (20) 3214 4470

📍 : 广州市增城区香山大道 51 号 E 栋